

E.C.A.[®]

confeo_{PLUS}

Hermetik Kombiler

Confeo Plus DCO 24 HM

Confeo Plus DCO 28 HM

KULLANMA VE MONTAJ KILAVUZU



□ İÇİNDEKİLER

■ GİRİŞ

■ GARANTİ VE SERVİS

■ SEMBOLLER

■ EMNİYET KURALLARI VE UYARILAR

■ ÜRÜN

■ Genel Özellikler

■ Ürün Notasyonu

■ Teknik Özellikler

■ AMBALAJ

■ MONTAJ

■ Cihazın Monte Edilecek Yerinin Belirlenmesi

■ Duvara asılması

■ BAĞLANTILAR

■ Kombinizin Güvenli ve Ekonomik Kullanımı İçin Gerekli Bilgiler

■ Atık Gaz Baca Bağlantısı

■ Gaz ve Su Borusu Bağlantıları

■ Elektrik Bağlantısı

■ İLK ÇALIŞTIRMA VE KULLANIM

■ İlk Çalıştırma Öncesi Yapılması Gereken Son Kontroller ve İşlemler

■ Kumanda Paneli

■ Çalışma Fonksiyonları

■ BCC

■ BCC

■ Servis BCC'si İle Kapasite Ayarı

■ HATA & ARIZALARIN TESPİTİ VE GİDERİLMESİ

■ BAKIM

■ STANDARTLAR / TALİMATLAR

■ EKLER

■ AT UYGUNLUK BEYANI

GİRİŞ

E.C.A. Confeo Plus 24 kW ve 28 kW hermetik kombiler; verimli, emniyetli ve konforlu bir merkezi ısıtma ve sıcak kullanım suyu ihtiyacına yönelik olarak tasarlanmıştır. Kombiler sadece doğal gaz ile çalıştırılabilir.

Bu kılavuzda montaj ve kullanım bilgilerini bulacaksınız. Cihazınızın teknik özellikleri, monte edilecek yerinin seçimi, bağlantılarının (su, gaz, baca ve elektrik) yapılması, bakım bilgileri ve muhtemel arızaların tespit edilerek giderilmesi konularında kılavuzunuzda ayrıntılı açıklamalara yer verilmiştir. Cihazınızın tüm özelliklerinden yararlanmak ve uzun süreli olarak sorunsuz bir şekilde kullanmak için lütfen kılavuzunuzu dikkatlice okuyunuz.





Cihazınızla birlikte verilen tüm dokümanları gerektiğinde başvurmak üzere saklayınız.

GARANTİ VE SERVİS

- Tüm tamirat ve senelik bakımlar E.C.A. yetkili servislerince yapılmalıdır. Montaj ve kullanım kılavuzunda belirtilen talimat ve uyarılara uyulması kaydıyla cihazınız malzeme ve işçiliklerden doğabilecek her tür arızaya karşı 3 yıl süreyle E.C.A. servis garantisine sahiptir.
- Garantinin geçerli olabilmesi için kılavuzla birlikte verilen garanti belgesini cihazı aldığınız yere alış tarihini mutlaka işleterek onaylatmanız gerekir.
- Bu E.C.A. mamulu normal kullanım şartlarında tamir gerektirmez. Ancak, herhangi bir hususta yardıma ihtiyacınız olduğu takdirde yurt sathına yayılmış E.C.A. satış sonrası müşteri hizmetleri teşkilatı EMAR her an emrinizdedir.
- Yetkili servislerimizin adreslerini içeren liste ayrıca verilmiştir.
- Kombi cihazları için T.C. Gümrük ve Ticaret Bakanlığı' nca tespit ve ilan edilen kullanım ömrü 15 yıldır.
- **EEE yönetmeliğine uygundur.**

SEMBOLLER

Aşağıdaki semboller cihazın kullanımı ve montajıyla ilgili önemli noktalara dikkat çekmek amacıyla metin içerisinde gerekli noktalara yerleştirilmiştir. Sembollerin ne anlama geldiği aşağıda ifade edilmiştir.

-  - **DİKKAT:** Maddi zarar ya da hafif ferdi zarar meydana gelebileceğini ifade eder.
-  - **TEHLİKE:** Ağır ferdi zarar meydana gelebileceğini ifade eder.
-  **Dikkat** - **Kullanıcının göz önünde bulundurması gereken bilgileri ihtiva eden açıklamalardır.**
-  - **Kullanıcının müdahale etmemesi gereken ve yetkili servisin sorumluluğunda olan durumları gösterir.**

EMNİYET KURALLARI VE UYARILAR

Emniyet Kuralları

➤ Gaz kokusu hissedilmesi durumunda;

- Cihazın gaz vanasını ve gaz ile çalışan diğer tüm cihazların vanalarını kapatın,
- Ocak, fırın vb. cihazları kapatarak alevlerini söndürün,
- Kibrit, çakmak vb. yakmayın, sigarınızı söndürün,
- Kapı ve pencerelerinizi açarak bulunduğunuz ortamı havalandırın,
- Elektrikli cihazlarınızın düğmelerine ve fişlerine kesinlikle dokunmayın,
- Daire ve bina girişindeki gaz vanalarını kapatın,
- Gaz kokusu olan ortamlardaki telefonları kullanmayın,
- Zaman kaybetmeden 187 nolu telefondan gaz şirketine haber verin ve durumu en yakın yetkili servise bildirin.

➤ Yanıcı ve patlayıcı özelliği bulunan maddeleri cihazınızın yakınında bulundurmuyunuz ve kullanmayınız.

➤ Temizlik, gaz kaçak testi vb. işlemler sırasında su, köpük gibi maddeleri elektrikli bağlantılardan uzak tutunuz.

➤ Cihazınızda yakıt olarak LPG (tüpgaz) kullanıyorsanız cihazla gaz tüpü arasındaki bağlantıların zarar görerek ciddi tehlikeler yaratmaması için gaz tüpünü kesinlikle sallamayınız veya yatırmayınız.

➤ Cihazınızın bulunduğu ortamda atmosfere açılan havalandırma menfezlerinin önünü kesinlikle kapatmayınız.

Tesisat

➤ Cihazınızın montajı yapılmadan önce doğalgaz, kalorifer (merkezi ısıtma) ve sıcak kullanım suyu tesisatlarının hazır olması gerekir. Doğalgaz tesisatı, yetkili bir mühendislik bürosu tarafından projelendirilmiş, onaylatılmış ve yaptırılmış olmalıdır. Tüm bu işlemlerin giderleri kullanıcıya aittir.

İşletmeye Alma

➤ Cihazın ilk çalıştırması kesinlikle yetkili servis tarafından yapılmalıdır. Cihazın işletmeye alınabilmesi için yetkili gaz şirketi tarafından gazın açılmış olması gerekir.

➤ Bilgi plakasında yer alan, cihazın gaz tipi (doğalgaz/LPG), gaz besleme basıncı (mbar), kullanabildiği maksimum su basıncı (bar) ve elektrik beslemesi anma gerilimi (V) bilgilerinin yerel besleme şartları ile uyum kontrolleri eksiksiz olarak yapılmalıdır.

➤ Cihazın tesisinin ardından ilk çalıştırılması sonunda, yetkili servisten cihazın çalıştırılması ve güvenlik tertibatları hakkında bilgi isteyiniz.

Kullanım ve Bakım

➤ Montaj ve kullanım kılavuzundaki uyarıları dikkate alınız. Böylelikle yanlış kullanım ve bunun doğuracağı tehlikeler önlenmiş olacaktır.

➤ Cihazınızın her yıl mevsim başında genel bakımı yapılmalıdır. Bakım işlemlerini mutlaka ECA yetkili servislerine yaptırınız.

➤ Cihazın dış yüzeylerinin temizliği deterjan veya herhangi bir kimyasal madde kullanmadan sadece nemli bir bezle yapılmalıdır. Deterjan vb. kimyasal kullanımı cihazınızda paslanmalara ve çizilmelere sebep olabilir.

ÜRÜN

Genel Özellikler

E.C.A. Confeo Plus 24 kW / 28 kW hermetik kombiler, merkezi ısıtma ve sıcak kullanım suyu kullanımına yöneliktir. Kombiler sadece doğal gaz ile çalıştırılabilir.

Kombinizdeki Dicom (Dijital Kontrollü Yanma) sistemi atmosferik kombiler için yeni bir elektronik kontrol sistemidir. Mevcut sisteme kıyasla, Dicom, gaz valfini ve brülör basıncını elektronik kart ile tamamen kontrol edebilmeye imkan tanımaktadır. Bu yeni teknoloji ile;

- Emniyetli ve daha düşük sesli işletmeye alma: Brülör çok düşük kapasitede çalışmaya başlar.
- Brülör basıncının otomatik kalibrasyonu: Kombi, kullanım süresi boyunca her zaman doğru ayarlarında çalışır.
- Gaz valfinin otomatik ayarlanması: Kolay servis ve bakım.

Cihazın çalışma fonksiyonları ve güvenliği tek bir merkez, 'ana kart' üzerinden sağlanır. Ana kart; gaz valfi, fan, sirkülasyon pompası ve 3 yollu vanayı (monotermik modellerde) kumanda eder. Brülör de alev olup olmadığı sürekli olarak kontrol edilir. Ön panelde bulunan gözetleme camı alev modülasyonunu izleme imkanı sunar.



- DİKKAT : Alev modülasyonunun izlenmesi sırasında gözetleme camı çevresine doğrudan temas edilmesi yanma tehlikesine karşı sakıncalıdır.

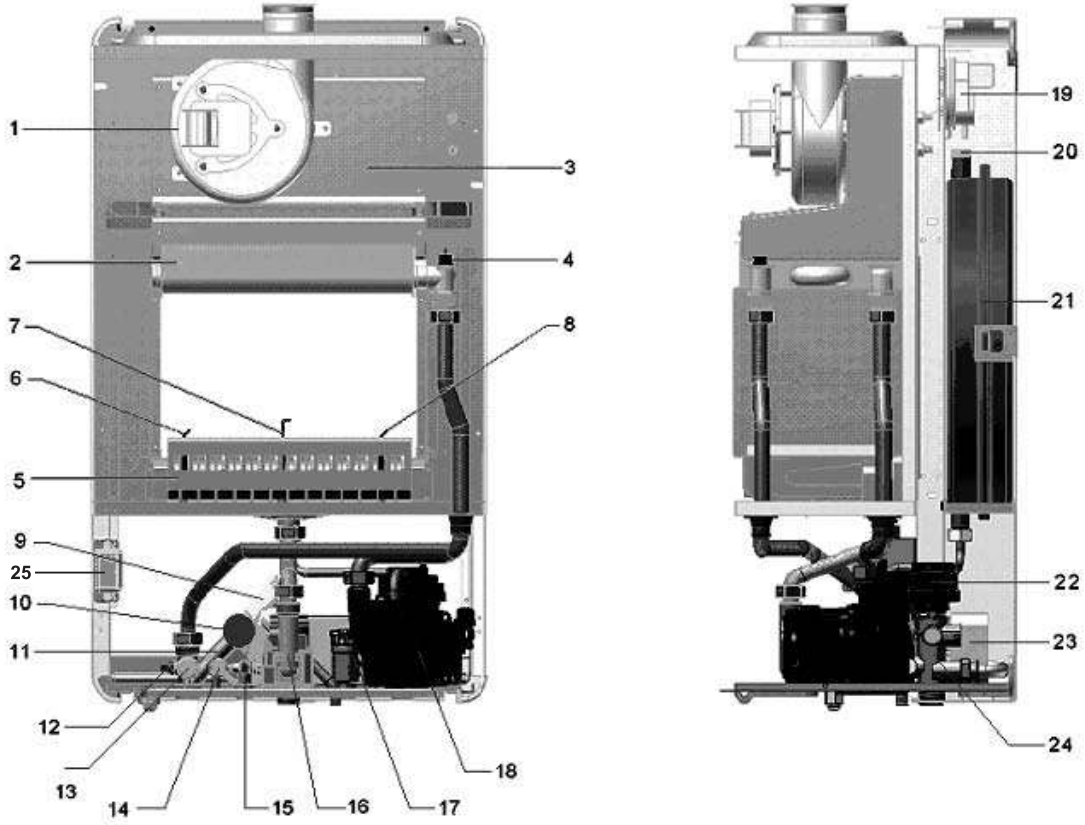
Kontrol paneli ergonomik bir yapıda tasarlanmış olup, kullanımı kolaydır. Gösterge paneli üzerinde mavi zemin aydınlatmalı LCD ekran ve 4 adet sarı fonksiyon LED'i mevcuttur. LCD ekran üzerinde, kalorifer devresi ve kullanım suyu ayar değerleri, kalorifer suyu güncel sıcaklık değeri, hata/arıza kodları ve kalorifer suyu tesisat basıncını görebilirsiniz.

Monotermik cihazlarda, iki farklı Sıcak Kullanım Suyu seçeneği: Comfort Konumu (Seçilebilir Önısıtma Kontrolü) / Normal Konum

Cihazınızda bulunan emniyet sistemleri ile hem sizin hem de cihazınızın tam emniyeti sağlanmıştır. Bu emniyet sistemleri;

- Baca Gazı Emniyeti
- Alev Sönme Emniyeti
- Aşırı Sıcaklık Emniyeti (105 °C)
- Kullanma Suyu Aşırı Isınma Emniyeti (75 °C)
- Kalorifer Devresi Suyu Aşırı Isınma Emniyeti (95 °C)
- Yüksek Su Basınç Emniyeti (3 bar)
- Düşük Su Basıncı Emniyeti (0,6 bar)
- Yüksek Voltaj Emniyeti (260VAC)
- Düşük Voltaj Emniyeti (160 VAC)
- EMC (Elektromanyetik Uyumluluk) Filtre
- Sıcak Su Yiğilme Emniyeti (By-pass devresi ve pompa ek çalışma)
- Donma Emniyeti (Donma emniyetinin çalışabilmesi için cihazın Stand-by konumunda olması gerekir.)
- Pompa Kuru Çalışma Emniyeti (0,4 bar)
- Pompa Sıkışma Emniyeti
- 3 Yollu Valf Sıkışma Emniyeti (Monotermik modellerde)
- Otomatik Hava Purjörü
- Genleşme Tankı (8 Litre)

Confeo Plus



- 1 - Fan
- 2 - Eşanjör
- 3 - Davlumbaz
- 4 - Limit termostat (105 °C)
- 5 - Brülör
- 6 - Ateşleme elektrodu
- 7 - İyonizasyon elektrodu
- 8 - Ateşleme elektrodu toprak
- 9 - 3 bar emniyet ventili
- 10- Su basınç sensörü
- 11- Hidroblok - Gidiş Manifoldu
- 12- Kalorifer Devresi Gidiş NTC Sıcaklık Sensörü (Daldırma Tipi)
- 13- Boşaltma musluğu
- 14- Doldurma musluğu
- 15- Sıcak Kullanım Suyu NTC Sıcaklık Sensörü (Daldırma Tipi)
- 16- Gaz valfi
- 17- Türbin
- 18- Pompa
- 19- APS (Hava Basınç Sensörü)
- 20- Manuel Hava Purjörü
- 21- Genleşme Tankı (8 litre)
- 22- Valf motoru
- 23- Plaka eşanjör
- 24- Hidroblok-Dönüş manifoldu
- 25-Ateşleme Trafosu

Ürün Notasyonu

Tablo 1

Notasyon	Açıklama
DCO 24 HM	ECA Confeo Plus 24 kW Hermetik Kombi (monotermik model)
DCO 28 HM	ECA Confeo Plus 28 kW Hermetik Kombi (monotermik model)

■ Teknik Özellikler

ECA Confeo Plus 24 kW / 28 kW hermetik kombiler (DCO 24 HM, DCO 28 HM) C tipi cihazlar sınıfına girer (EN 483). Yanma için gerekli taze hava, özel baca bağlantısı ile cihazın monte edildiği ortamdan bağımsız olarak dış ortamdan alınır ve yine aynı özel baca bağlantısı ile oluşan atık gaz dış ortama verilir.

Tablo 2

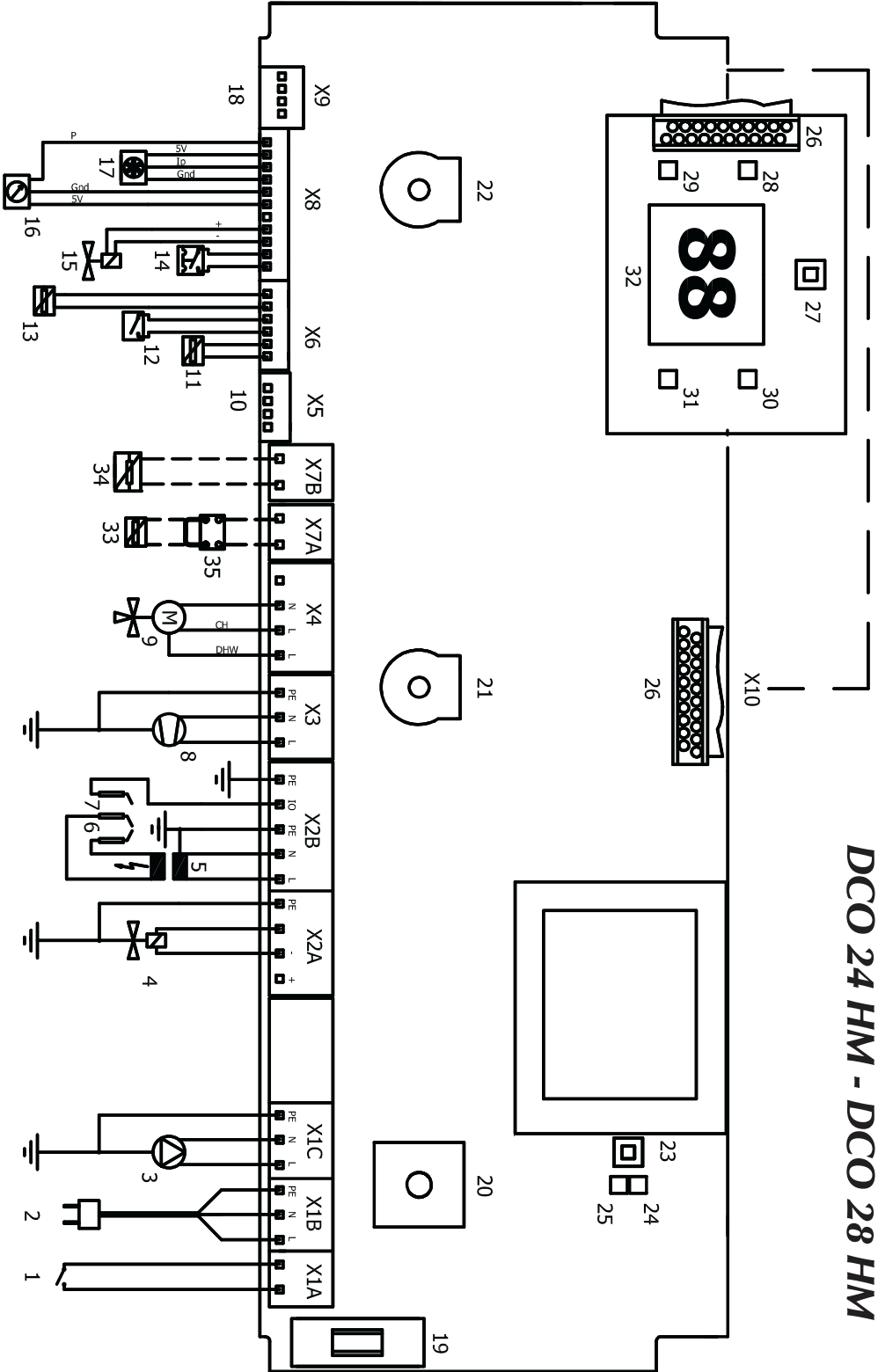
	DCO 24 HM	DCO 28 HM	Birim
Kategori	II _{2H}	II _{2H}	
Tip	C _{12X} , C ₃₂	C _{12X} , C ₃₂	
Gaz Tipi	G 20 (NG)	G 20 (NG)	
Güç			
P _{min} , Min. Isıt. Gücü (Isıl Güç)	8,3	9,7	kW
P _{maks} , Maks Isıt. Gücü (Isıl Güç)	23,4	28	kW
Q _{min} , Isıl Yük (min.)	9,2	10,7	kW
Q _{maks} , Isıl Yük (maks.)	25,4	30,6	kW
Gaz Tüketimi			
Doğalgaz (tam güçte)	2,65	3,19	m ³ /h
Doğalgaz (min. güçte)	0,96	1,12	m ³ /h
			kg/h
Gaz Giriş Basıncı			
Doğalgaz	20	20	mbar
			mbar
Sıcak Kullanım Suyu			
Min. Debi	3	3	l/dak.
Maks. Debi	10 (Δt=33,5)	12 (Δt=33,5)	l/dak.
Min. Su Basıncı	0,3	0,3	bar
Maks. Su Basıncı	10	10	bar
Sıcak Su Aralığı	35-60	35-60	°C
Merkezi Isıtma			
Min. Su Basıncı	0,8	0,8	bar
Maks. Su Basıncı	3	3	bar
Sıcak Su Aralığı	40-80	40-80	°C
Genel			
Elektrik Beslemesi	230V AC- 50Hz	230V AC- 50Hz	VAC - Hz
Elektrik Tüketimi	123	123	watt
Genleşme Tankı	8	8	litre
Boyutlar (yxd)	750x454x340	750x454x340	mm
Ağırlık (ambalajsız)	40,8	41,3	kg
NO _x Sınıfı	2	2	

Aşağıdaki gaz kategorisi de kullanılabilir;

	DCO 24 HM	DCO 28 HM
Gaz Kategorisi	II _{2E}	II _{2E}

Gaz tüketim hesabında; Doğalgaz: Hu=9,59 kWh/m³

DCO 24 HM - DCO 28 HM



Şekil 1

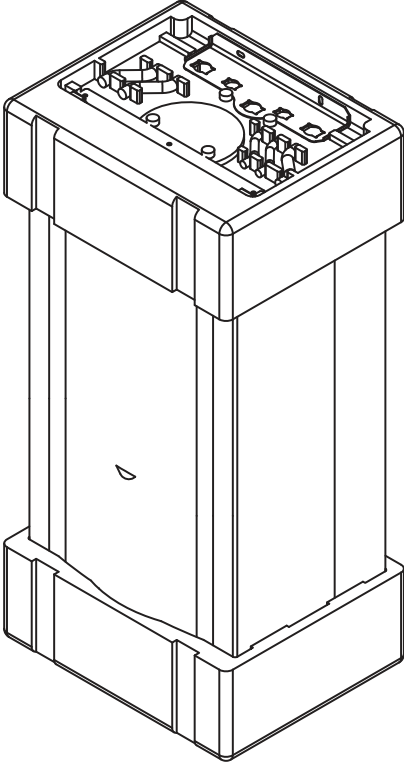
- | | | | | |
|--------------------------------------|-------------------------------------|----------------------------------|-----------------------------|--|
| 1- 230 VAC Oda Termostati Bağlantısı | 8- 230 VAC Fan | 15- Gaz Valfi (Emn.-Mod Valfi 2) | 22- SKS Ayar Düğmesi | 29- Sıcak Kullanım Suyu LED'i |
| 2- 230 VAC Besleme Kablo su | 9- 230 VAC 3 Yollu Motorize Valf | 16- Su Basınç Sensörü | 23- Reset Butonu | 30- Comfort LED'i |
| 3- 230 VAC Pompa | 10- Bilgisayar Bağlantı Yuvası | 17- Türbin | 24- Brülör LED'i (Mavi) | 31- Servis LED'i |
| 4- 230 VAC Gaz Valfi (Emn. Valfi1) | 11- Sıcak Kullanım Suyu NTC Sensörü | 18- BCC Bağlantı Yuvası | 25- Arıza LED'i Kırmızı | 32- LCD Ekran |
| 5- 230 VAC Ateşleme Trafosu | 12- 105°C Limit Termostat | 19- Sigorta 4A | 26- MICS 20 Bağlantı Yuvası | 33- Open-therm Oda Termostati(Opsiyonel) |
| 6- Ateşleme Elektrodları | 13- Kalorifer Devresi NTC Sensörü | 20- Açma Kapama Anahatları | 27- Basınç Butonu | 34- Dış Hava Sensörü(Opsiyonel) |
| 7- İyonizasyon Elektrodu | 14- Hava Basınç Anahatları | 21- KD Ayar Düğmesi | 28- Kalorifer Devresi LED'i | 35- Terminal |



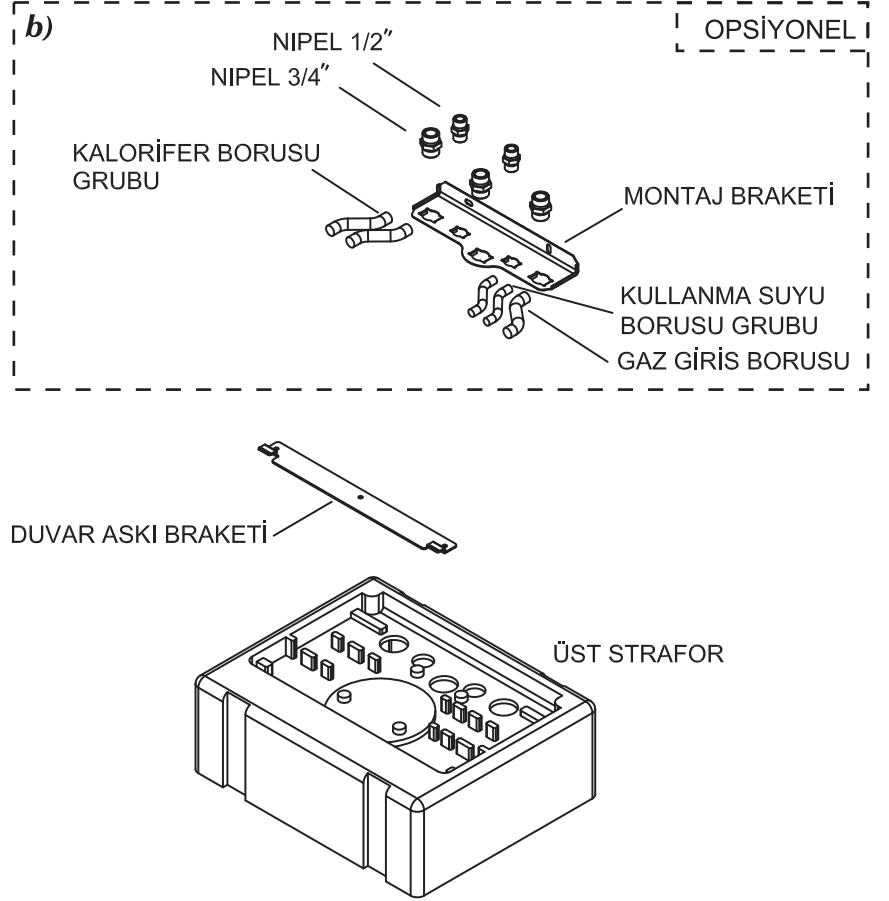
- DİKKAT: Cihazın nakliye ve depolanması sırasında karton ambalaj üzerindeki uyarılara dikkat edilmelidir.

- Cihaz, 867x522x422 (YxGxD) mm boyutlarında üst ve alttan straforlarla desteklenmiş şekilde bir karton kutu içerisinde teslim edilir (**Şekil 2a**).

a)



b)



Şekil 2

➔ Cihazın montajı için gerekli parçalar (Duvar askı braketi, su ve gaz bağlantıları için 5 adet conta, 3'er adet dübel ve tespit vidası) üst strafora konulmuştur.

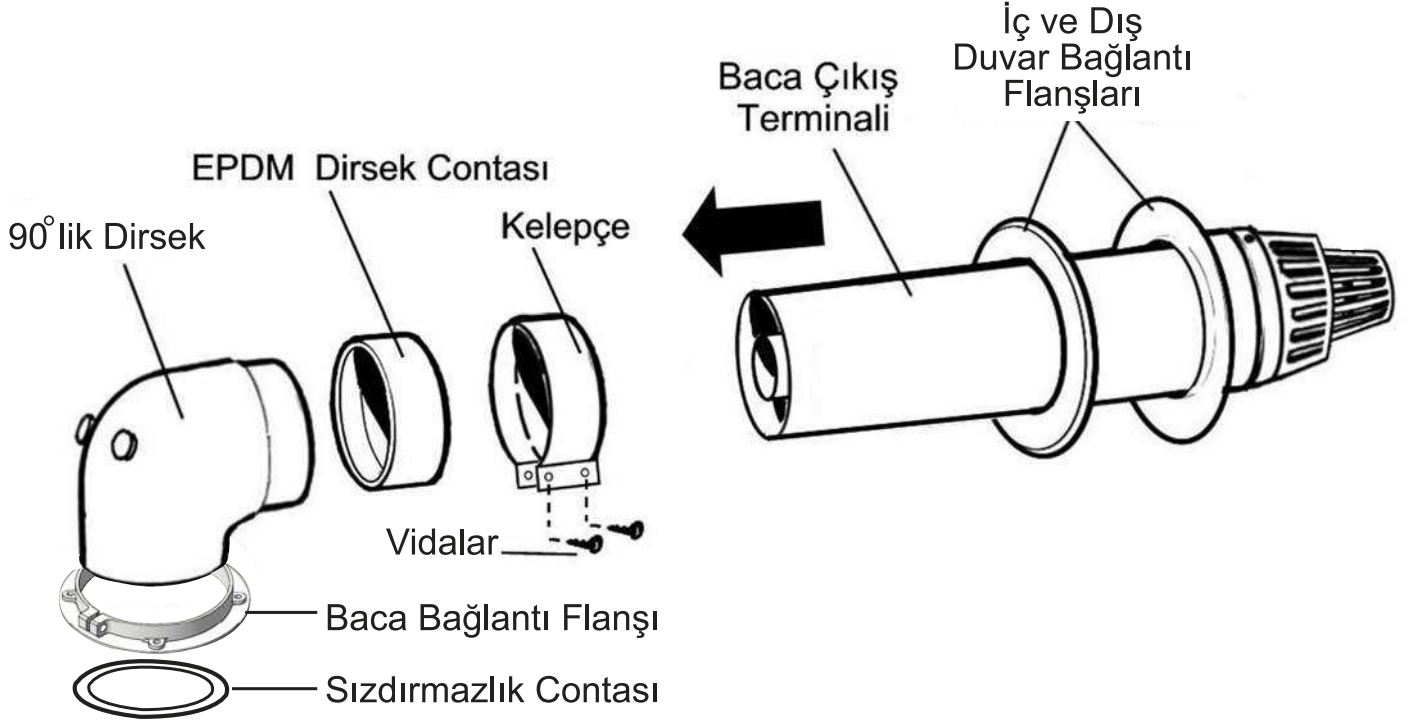
Şekil 2b'de görülen diğer parçalar **opsiyoneldir**. Aşağıda yazılı olan bu opsiyonel parçaları yetkili bir ECA Bayisinden sipariş edebilirsiniz.

- Montaj braketi
- K kalorifer suyu borusu grubu (3/4", 2 adet)
- Kullanma suyu borusu grubu (1/2", 2 adet)
- Gaz girişi borusu (3/4", 1 adet)
- Nipel (1/2", 2 adet – 3/4", 3 adet)
- 6 adet 3/4" conta, 4 adet 1/2" conta (su ve gaz bağlantıları için)

➔ Cihazdan ayrı bir karton kutu içerisinde bir hermetik baca seti teslim edilir.

Hermetik baca seti içeriği aşağıdaki parçalardan oluşur;

- a) Sızdırmazlık Contası
- b) Baca Bağlantı Flanşı
- c) Vidalar
- d) 90° lik Hermetik Dirsek
- e) EPDM Dirsek Contası
- f) Kelepçe
- g) Baca Çıkış Terminali
- h) İç ve Dış Duvar Bağlantı Flanşları

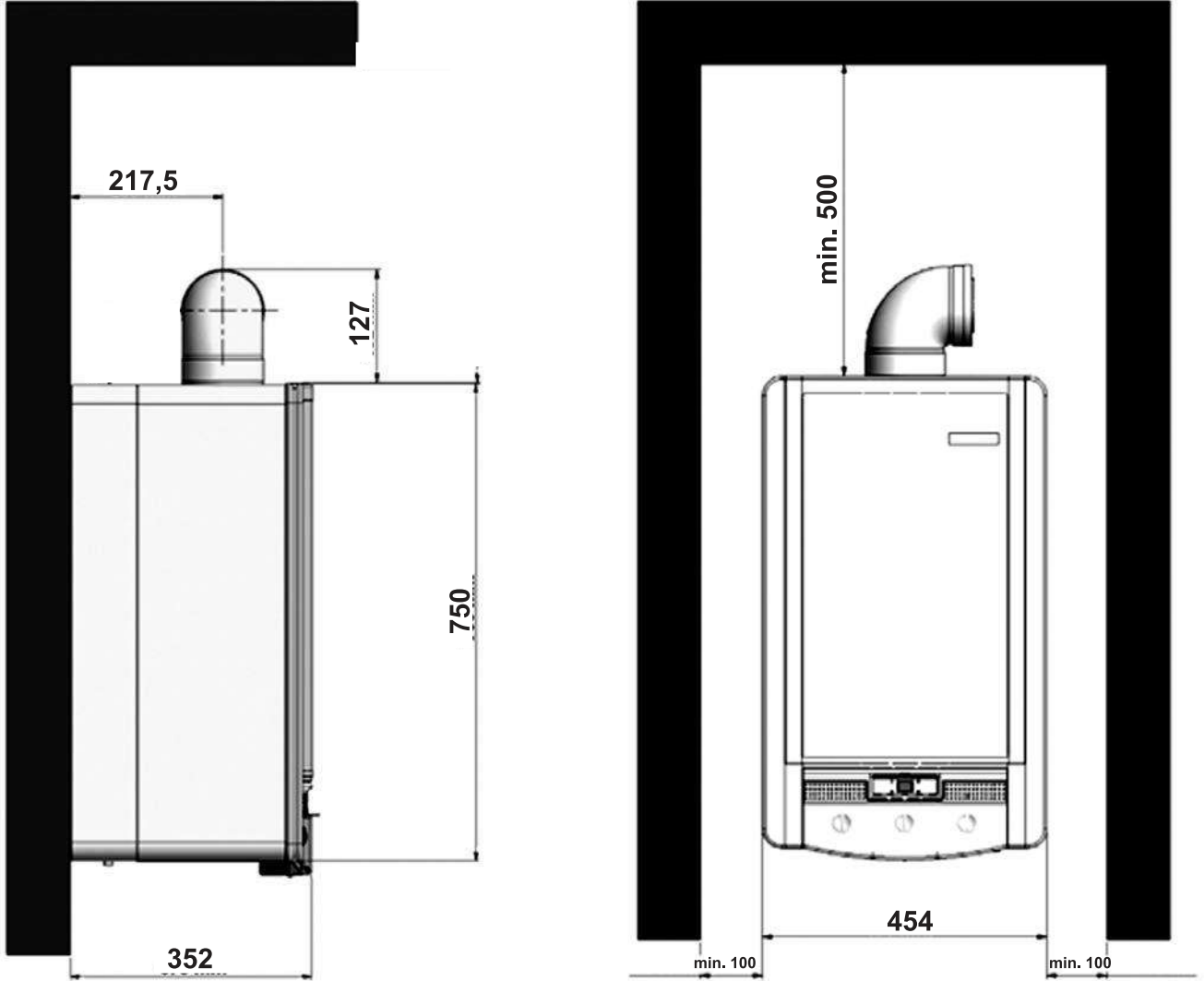


Şekil 3

Cihazın Monte Edilecek Yerinin Belirlenmesi

Cihazın monte edilebileceği yerler için TSE ve yetkili gaz kuruluşlarınca verilen bir takım sınırlamaların yanında, servis, bakım ve kullanım açısından cihazın etrafında kalması gereken mesafeler **Şekil 4'** de görüldüğü gibi olmalıdır.

- **Şekil 4** Cihazın üstten ve yan cephelerden kalması gereken minimum mesafeleri gösterir. (Boyutlar mm. olarak verilmiştir.)



Şekil 4



- Kombinizi direkt güneş ışınlarına maruz kalacak yerlere monte etmeyiniz. Güneş ışınları, zaman içinde cihazınızın dış yüzeyinde renk değişikliğine sebep olabilir.

- Maksimum ısıtma gücünde, cihazınızın dış yüzey sıcaklığı 85°C' den yukarı çıkmadığından, yanabilen yapı malzeme ve elemanlarına karşı özel koruyucu tedbir gerekli değildir.



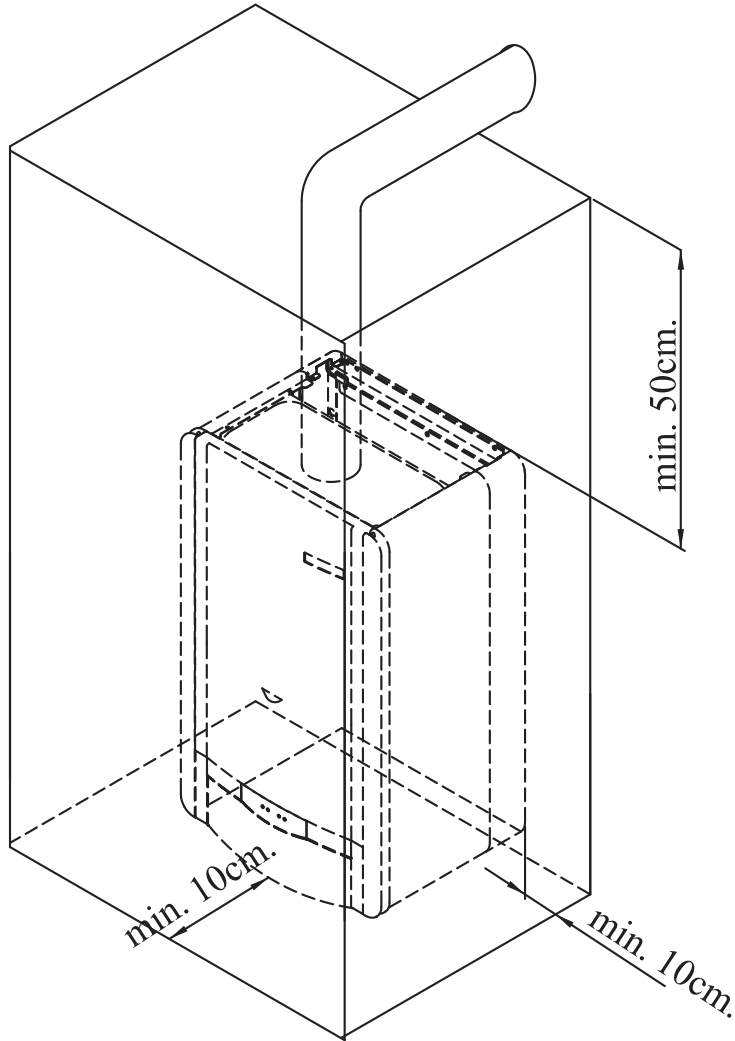
TEHLİKE: Hermetik cihazınızın monte edilecek yeri ve hermetik baca çıkış yeri TSE ve yetkili gaz kuruluşlarınca belirtilen talimatlara uymalıdır.

➔ TSE ve yetkili gaz kuruluşlarınca hermetik cihazınızın monte edilebileceği yerler için aşağıdaki sınırlamalar getirilmiştir;

- Binaların merdiven boşluklarına,
- Binaların genel kullanıma açık koridorlarına,
- Baca duvarları üzerine,
- Bina aydınlıklarına, C tipi cihazların montajı yapılmamalıdır.

➔ Cihaz bir kabin içine monte edilmiş ise bakım ve onarım için gerekli mesafeler en az Şekil 5' deki gibi olmalıdır.

- Kabinin altına ve üstüne 2 adet havalandırma menfezi yapılmalıdır. Tablo 3' e uygun kesitlerde yapılan menfezler kabinin havalandırmasını sağlayarak cihazın ısınmasını önler.



Şekil 5

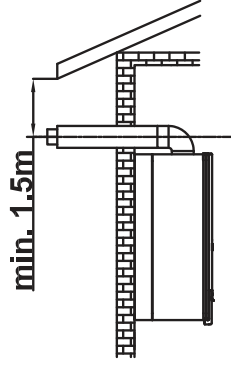
Tablo 3.

Cihazın Isıl Gücü	Menfez Yeri	Kabin Menfezleri	
		Doğrudan dış hava ile irtibatlı	Bina içi ile irtibatlı
24 kW	Üst Alt	110 (cm ²)	220 (cm ²)
28 kW	Üst Alt	130 (cm ²)	260 (cm ²)

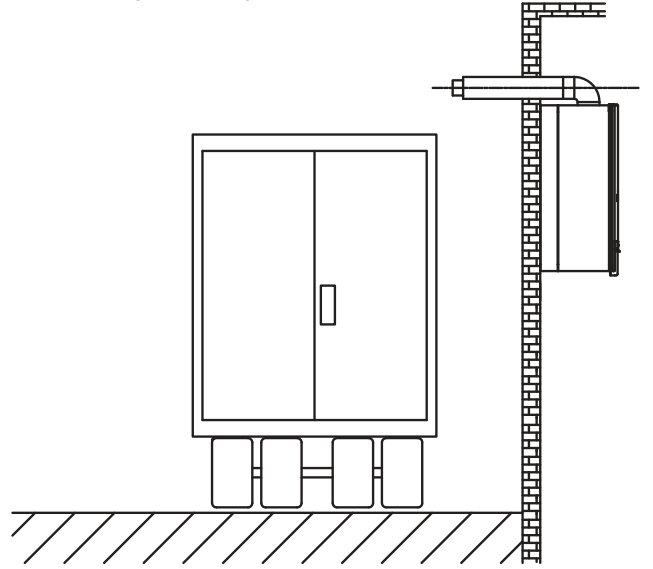
➔ Cihazın monte edilecek yerin belirlenmesinde baca çıkışının yeri de dikkat edilmesi gereken önemli noktalardan bir tanesidir. Baca çıkışları mutlaka direkt dış ortama ve hava sirkülasyonu olan yerlere bağlanmalıdır. Baca çıkışları,

- Geçit ve koridorlara,
 - Dar saçak aralıklarına,
 - Binaların havalandırma ve aydınlık boşluklarına,
 - Balkonlara (açık veya kapalı)
 - Asansör boşlukları ve atık gaz çıkışını engelleyen çıkıntılı yapı kısımlarının altlarına,
 - Başka birimlere temiz hava sağlayan açıklıklara,
 - Binalar arası avlulara,
 - Doğrudan rüzgar direncine maruz kalabilecek yerlere bağlanmamalıdır.
- Dışarıya taşan çatı veya ahşap kaplamanın, üstten bacaya uzaklığı en az 1.5 m. olmalıdır (**Şekil 6a**).
- Baca çıkışına darbe olması muhtemel yerlerde, baca çıkışları paslanmaz veya galvaniz çelik tel örgü kafeslerle korunmalıdır. Araç trafiğinin olduğu yerlerde bu durum göz önünde bulundurulmalıdır (**Şekil 6b**).
- İnsanların geçtiği yerlerde, örneğin kaldırımlarda baca çıkış yüksekliği en az 2m. yükseklikte olmalıdır. Kaldırımlara cepheli yarı bodrum binalar için, gerekli emniyet tedbirleri alınmak şartıyla bu yükseklik en az 1m. olabilir (**Şekil 6c**).
- Açık alanlarda baca çıkışı yerden en az 0.3 m yükseklikte olmalıdır (**Şekil 6d**).
- Binaların en üst katlarındaki dairelere ait, hermetik cihazların baca çıkışlarının bina aydınlığına verilebilmesi koşulları; üretici firmaya ait orjinal parçalarla düşey istikamette yükselme yapılmalı ve aydınlık bitim noktasına ulaşılmalıdır. (Burada toplam baca uzunluğu müsaade edilen sınırlarda kalmalıdır.) Ayrıca, çıkış yapılan nokta ile çatı mahyası arasındaki mesafe, aydınlıktan kaç adet dairenin yararlandığı ve pencerelerin durumu değerlendirilmelidir.

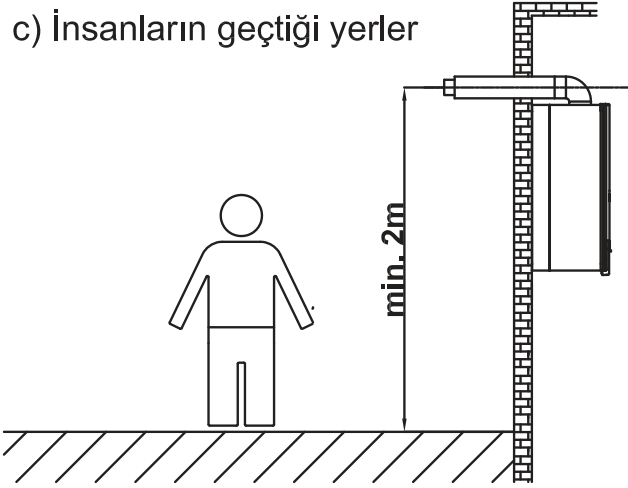
a) Çatıya olan mesafe



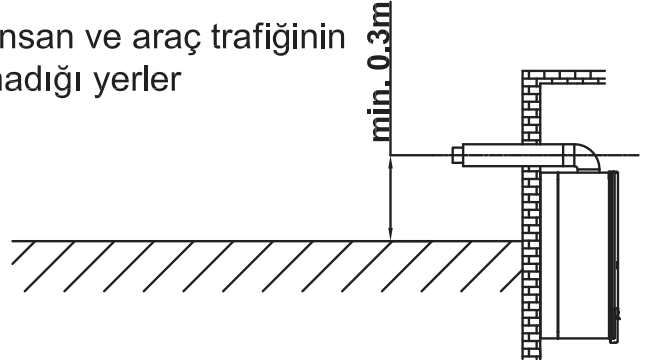
b) Araç trafiği olan yerler



c) İnsanların geçtiği yerler



d) İnsan ve araç trafiğinin olmadığı yerler



Şekil 6

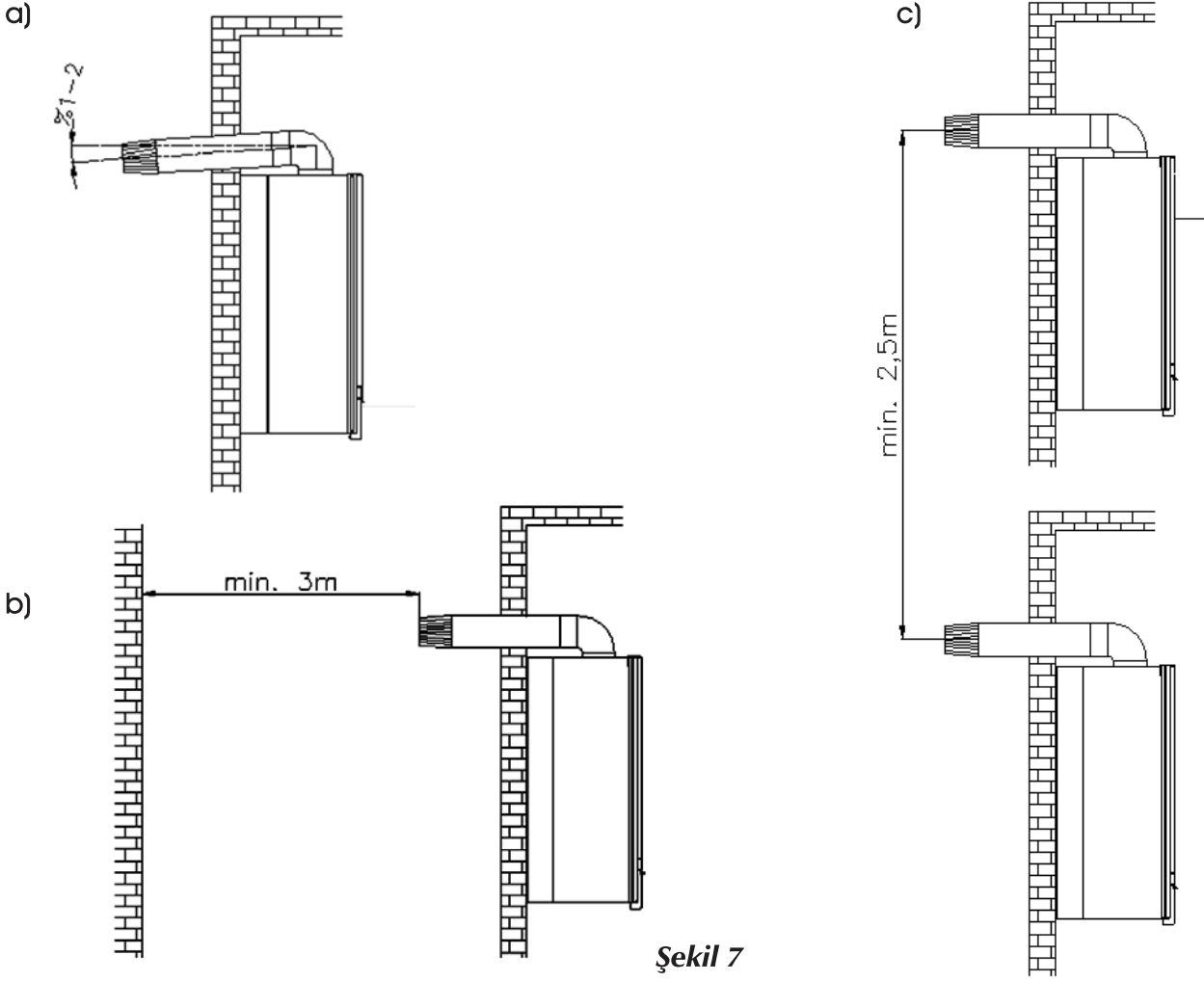
- C tipi cihazlarda yatay çıkış ağızları, cihaza yağmur suyu vb. girmemesi için dış tarafta aşağıya doğru %1-2 eğimle monte edilmelidir (Şekil 7a).

- Atık gaz çıkış ağzının karşı bina ile olan mesafesi, atık gaz atış doğrultusunda en az 3 m. olmalıdır (Şekil 7b).

- C tipi cihazların baca çıkış ağızları arasında yukarı doğru en az 2.5 m mesafe olmalıdır. Ayrıca bu cihazların atık gaz çıkış ağzı, pencere alt kenarının 30 cm. altında olmalıdır (Şekil 7c).

- Zemin seviyesinin altındaki (bodrum katlarında) "C" tipi cihazlar, yalnız her cihazın yanma havası ve atık gaz boru hatları kendine ait kanallara (Kuranglez) açılıyorsa, tesis edilebilir. Kanalların kesit alanları en az 0.75 m² ve kanalın küçük kenar boyutu en az 0.5 m olmalıdır. Bu kanallara açılan havalandırma menfezi veya pencere olmamalıdır.

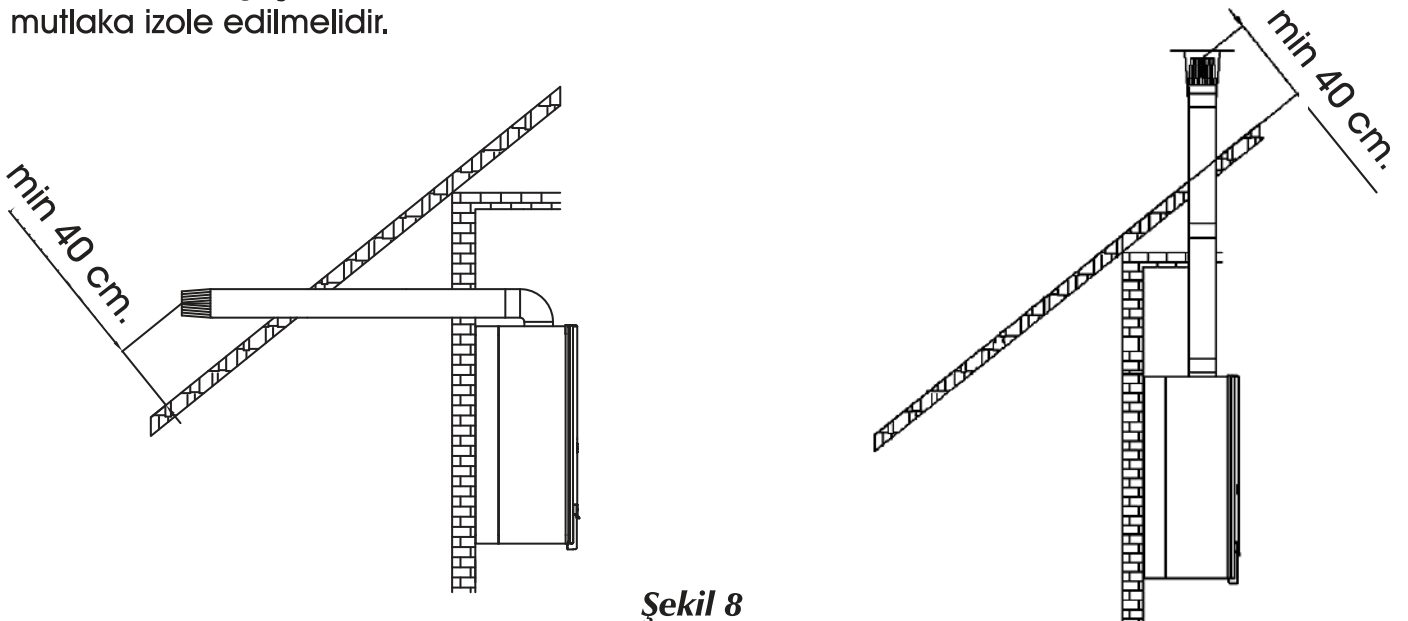
- C tipi cihazlarda yanma havası ve atık gaz boru çıkış ağızları yakıt pompaları ve yakıt depolarından en az 5 m yatay uzaklıkta olmalıdır.



Şekil 7

➔ Cihazın çatı katlarına veya çatı/teras altındaki odalara monte edilmesi durumunda,
 - Baca çıkışı çatı üzerinden en az 40 cm yükseklikte olmalıdır (Şekil 8).

- Tavanın ateşe dayanıklı olması gerekir. Cihazın temiz yanma havası temini ve atık gaz çıkışını sağlayan "hermetik baca grubu" çatı arasında ateşe dayanıklı malzeme ile izole edilmelidir.
- Tavan ateşe dayanıklı malzemedен değil ise "hermetik baca grubu" tavan geçişinden itibaren yanmayan malzeme ile izole edilmeli veya ayrı bir koruma borusu içine alınmalıdır.
- Borularda yoğuşmayı önlemesi bakımından hermetik baca grubunun çatı arasında kalan kısmı mutlaka izole edilmelidir.

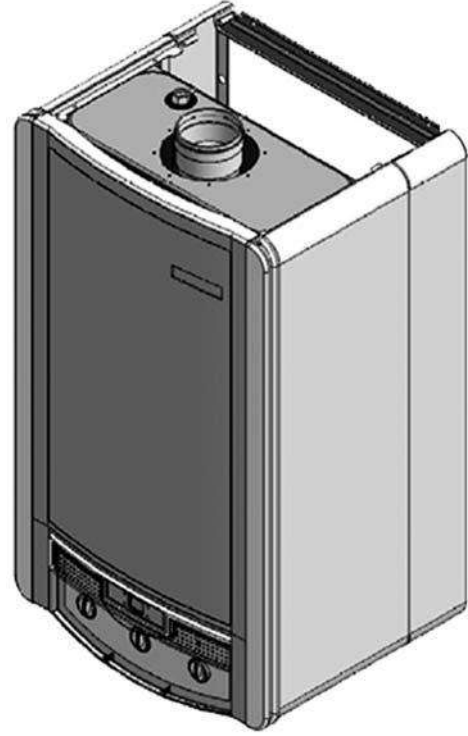
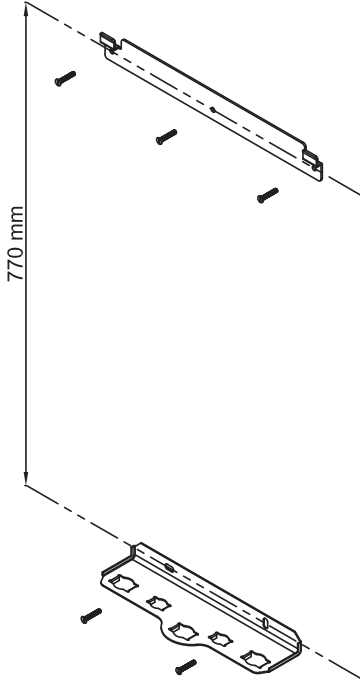


Şekil 8

■ Duvara asılması

Kombinin asılacağı yer belirlendikten sonra,

- Cihazın ambalaj kutusu içinden çıkan montaj şablonu kullanılarak, duvar askı braketinin ve montaj braketinin tespit vidalarının yerleri işaretlenir.
- İşaretlenen yerler delindikten sonra cihazın ambalajı içinden çıkan dübel ve tespit vidalarıyla duvar askı braketini ve montaj braketini duvara iyice sabitlenir.
- Kombi yeterince yükseğe kaldırıldıktan sonra kombinin arka yüzeyinde bulunan askı braketini, duvar askı braketinin üstündeki kancaların üzerine oturtularak kombi duvara asılır.



Şekil 9

BAĞLANTILAR

Baca Bağlantısı

Hermetik cihazınızda atık gaz tahliyesi 2 farklı şekilde yapılabilmektedir.

- Yatay olarak monte edilmiş eş eksenli tek bir ortak baca gazı/taze hava terminali.
- Düşey olarak monte edilmiş eş eksenli tek bir ortak baca gazı/taze hava terminali.
- Atık gazın tahliyesi ve taze hava temini için 2 ayrı borunun kullanıldığı ikiz bağlantı.

? Dikkat

Cihazınızla verilen hermetik baca seti yatay olarak kurulabilecek baca bağlantısına elverişlidir. İki terminalli ve dikey bağlantı için ihtiyaca göre yetkili bir E.C.A. bayiinden hermetik baca elemanları sipariş edilmelidir.

a) Yatay Bağlantı

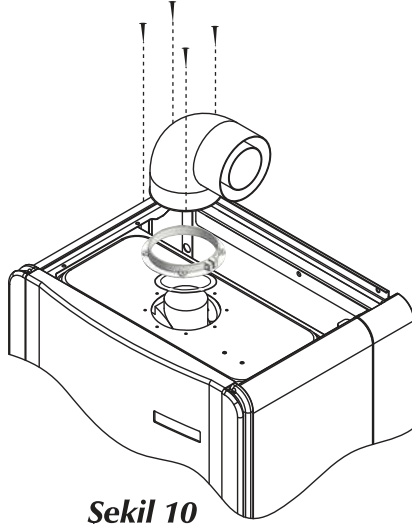
Hermetik baca seti elemanlarından 90°'lik dirseğin kombiye monte edilişi (Şekil 10)

Hermetik kombilerin baca sistemi, iç içe iki borudan oluşur ve birleşim yerindeki sızdırmazlıklar son derece önemlidir.

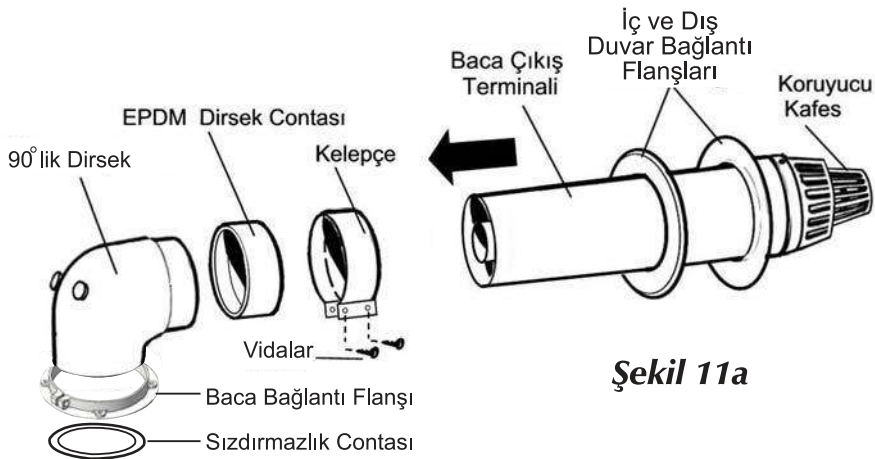
DİKKAT: Kesinlikle E.C.A. bayileri tarafından önerilen baca elemanlarını kullanın.

? Dikkat

Yatay çıkış ağızları, cihaza yağmur suyu vb. girmemesi için dış tarafta aşağıya doğru %1-2 eğimle monte edilmelidir.

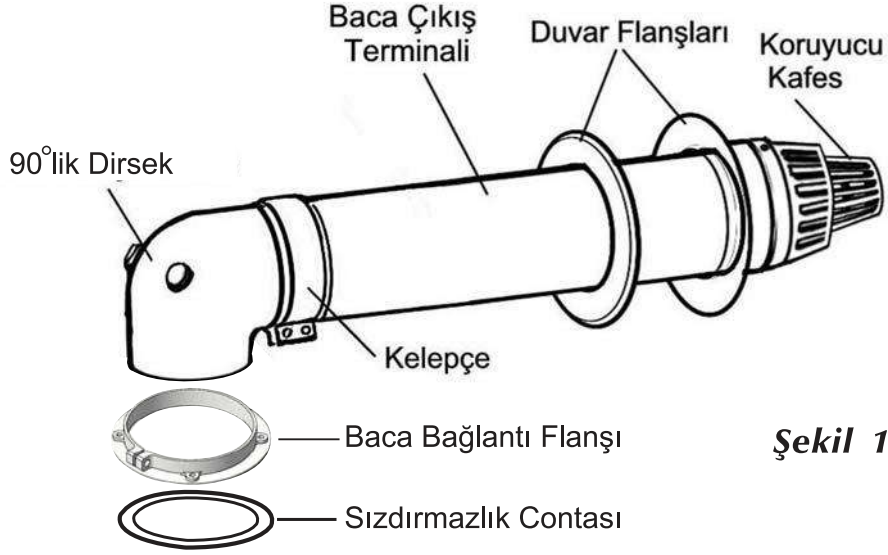


Şekil 10



Şekil 11a

(Şekil 11a) 90°'lik dirseğe, EPDM dirsek contasının kalın cidarlı kısmı gelecek şekilde yerleştirin. Dış baca terminalini, 90°'lik dirseğe monte etmeden önce, iç ve dış Duvar Flaşlarını ayarlayın. Daha sonra Dış Baca Terminalini EPDM Contaya sıkı sıkıya geçecek şekilde birleştirin. Bu birleşme sırasında, iç ve dış boruların birbirlerinin içine tam oturmasına dikkat edilmelidir.



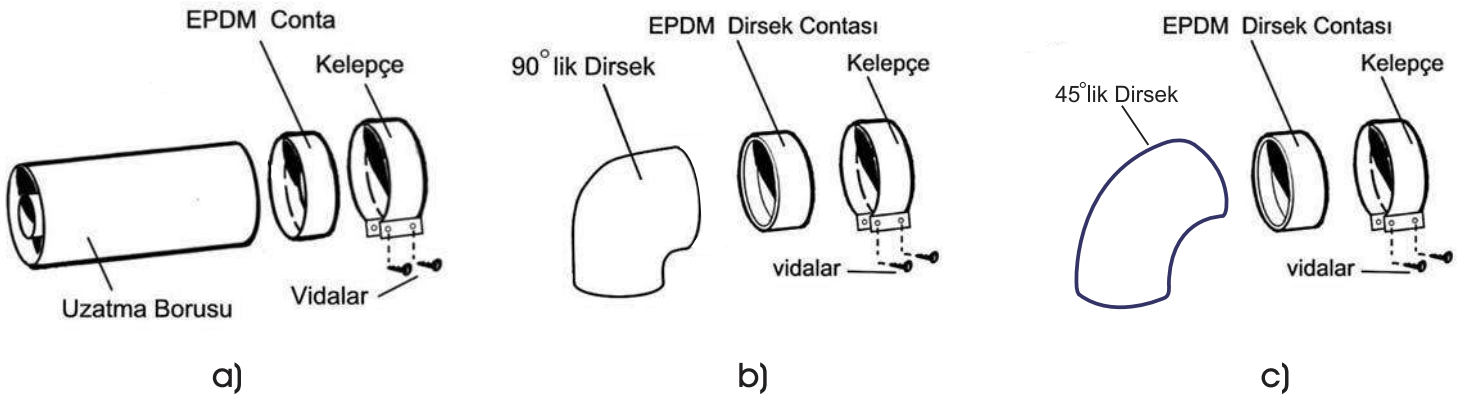
Şekil 11b

(Şekil 11b) baca çıkış terminalini, EPDM conta üzerinden kelepçe yardımıyla sabitleyin. Son olarak, Baca grubunu sızdırmazlık elemanı kullanarak kombinizin baca çıkış ağzına vidalayarak sabitleyin.

➔ Ürün ambalajı içinden çıkan hermetik baca setinin yetersiz uzunlukta kalması durumunda ihtiyaca göre yetkili bir E.C.A. bayiinden hermetik baca elemanları sipariş edilmelidir, kesinlikle başka hermetik baca elemanları kullanılmamalıdır.

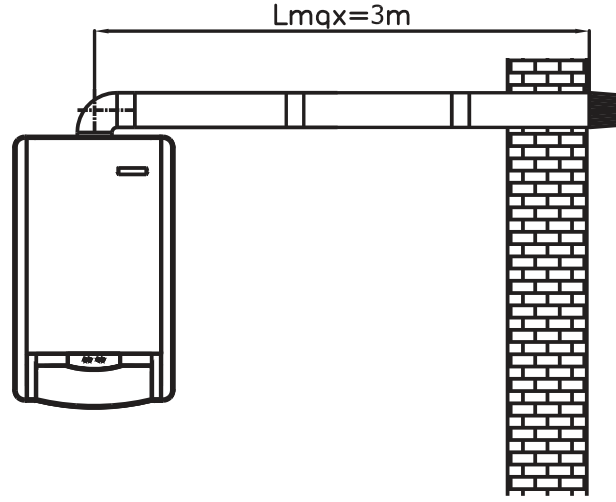
- Yatay bağlantı için hermetik baca seti aksesuarları; (Şekil 12)

- a) L=500 mm uzatma borusu, EPDM conta (iç ve dış)
L=1000 mm, uzatma borusu, EPDM conta (iç ve dış)
- b) 90° lik dirsek, EPDM conta (iç ve dış)
- c) 45° lik dirsek , EPDM conta (iç ve dış)

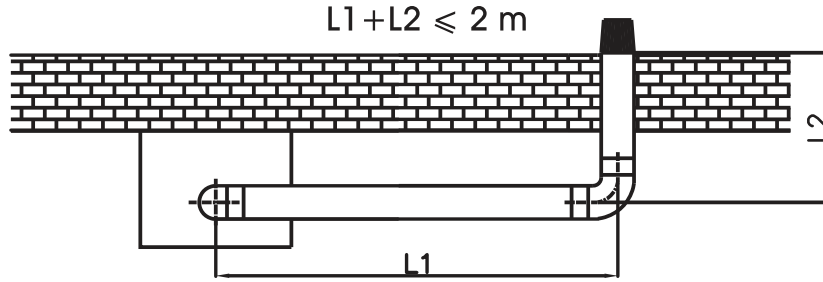


Şekil 12

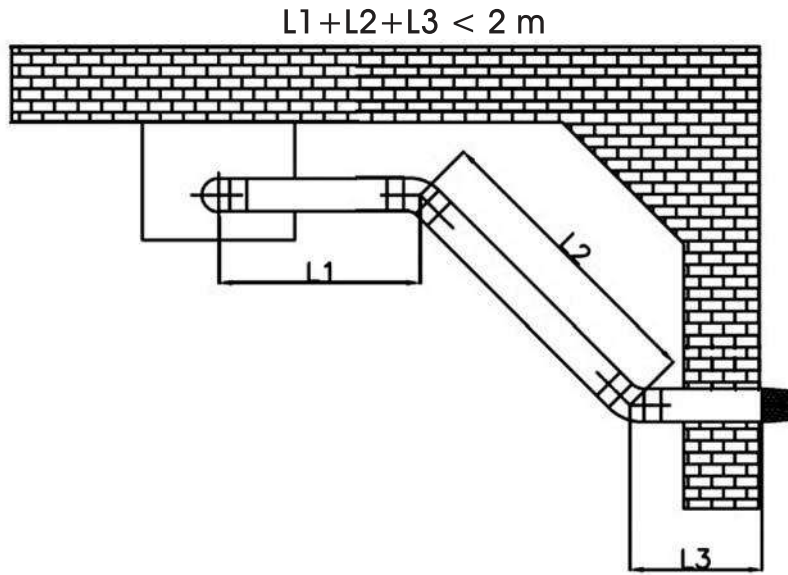
➔ Hermetik baca setinin toplam uzunluğu 3 m' yi geçmemelidir. Ayrıca, bu toplam uzunluk her 90°'lik dirsek veya iki adet 45°'lik dirsek kullanımında 1 m azalır (Şekil 13). En fazla 3 tane 90°'lik dirsek kullanılabilir.



a) Tek 90° dirsekli örnek baca tesisatı



b) İki 90° dirsekli örnek baca tesisatı



c) Tek 90° ve iki 45° dirsekli örnek baca tesisatı

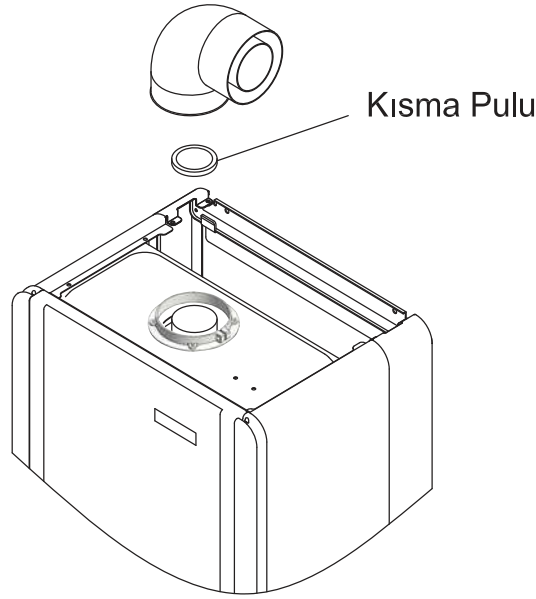
Şekil 13

➔ Kısma pulu montajı:

Verimli bir yanma ve buna bağlı olarak uygun atık gaz değerlerinin oluşabilmesi için atık gaz / taze hava terminalinin uzunluğuna göre fan çıkışına bir kısma pulu monte edilmelidir.

Tablo 4.

Ürün Notasyon	Dirsek	L (m)	Lmax (m)	Kısma Pulu (mm)
DCO 24 HM	1x90°	≤1	3	∅ 46
	1x90°	1 < ≤2		∅ 49
	1x90°	2 < ≤3		-
DCO 28 HM	2x90°	≤1	2	∅ 49
	2x90°	1 < ≤2		-
	3x90°	≤1		-



Şekil 14

■ Kombinizin Güvenli ve Ekonomik Kullanımı İçin Gerekli Bilgiler

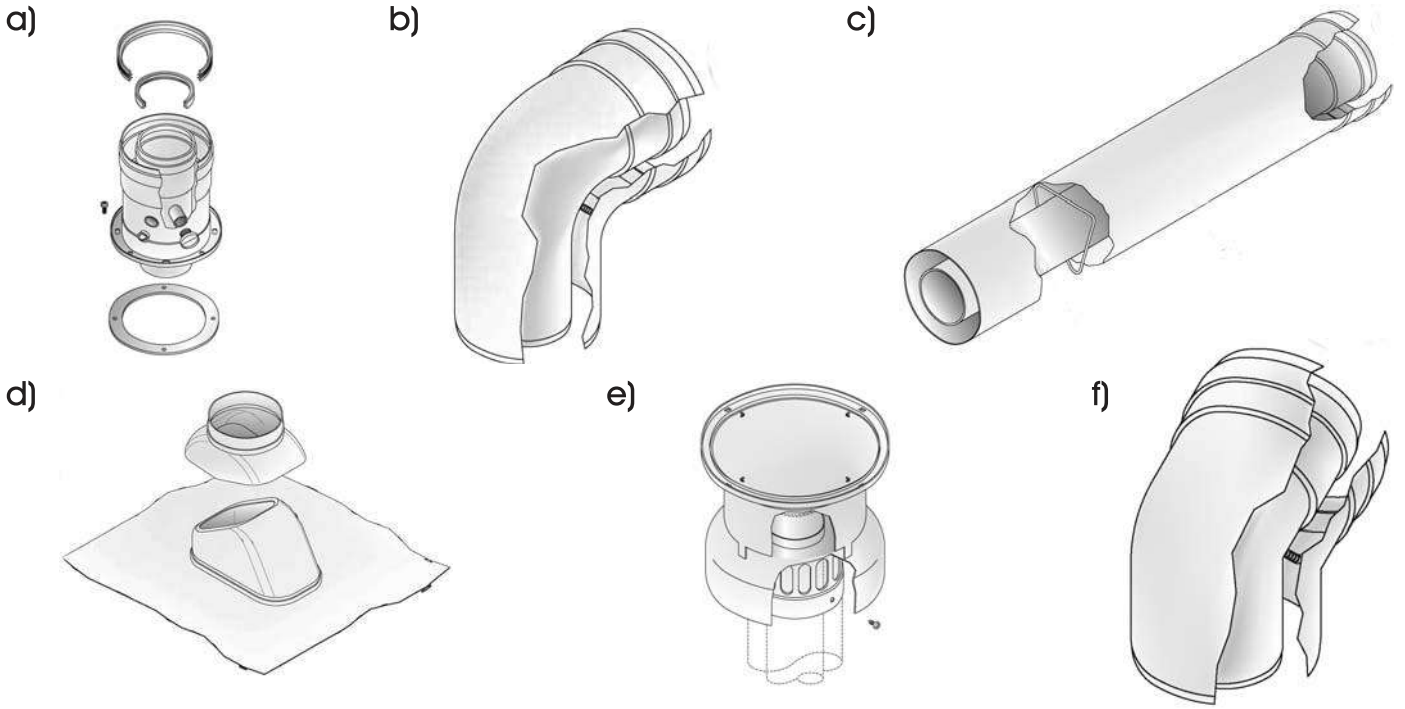
- Binanızın izolasyonu son derece önemlidir. Duvarları yalıtılmış mantolama yapılmış, çift camlı evlerde ısı kaybı en aza indiğinden önemli enerji tasarrufu sağlanır.
- Radyatörlerinizde Termostatik Vana kullanılması oda sıcaklıklarının sabit kalmasını ve yakıt tasarrufu yapılmasını sağlar.
- Uzun süre kullanılmayacak odalardaki radyatör vanaları kısılması ve kapılarının kapalı tutulması yakıt tüketimini azaltır.
- Cihazınızla birlikte Program saati kullanmanız kombiniz ayarladığınız saatlerde çalışmasını sağlayarak daha az yakıt tüketir.
- Kombinizi oda termostadı ile kullanırsanız mekan sıcaklığını ayarladığınız seviyede tutarak daha az yakıt tüketimi sağlar.
- Radyatör üst ve önlerinin mobilya benzeri şeylerle kapatılması sıcak hava sirkülasyonunu olumsuz etkilediğinden ortamın ısınmasını engeller ve yakıt tüketiminin artmasına yol açar.
- Gece geç saatlerde cihazınızı çalışır durumda bırakacaksanız kalorifer devresi su sıcaklığının düşük tutulması tasarruf sağlayacaktır.
- Oda sıcaklığının yüksek olduğunu hissediyorsanız pencere açmak yerine radyatör vanaları kısılmalıdır.

b) Dikey Bağlantı

Dikey bağlantı $\varnothing 60/100$ mm veya $\varnothing 80/125$ mm çaplı hermetik baca setleri ile kurulabilmektedir. $\varnothing 60/100$ mm çaplı hermetik baca setinin toplam uzunluğu 3 m.'yi, $\varnothing 80/125$ mm çaplı hermetik baca setinin toplam uzunluğu 8 m.'yi geçmemelidir. Ayrıca, bu toplam uzunluk her 90° lik dirsek veya iki adet 45° lik dirsek kullanımında 1 m. azalır. (Şekil 20).

Dikey bağlantı için hermetik baca ($\varnothing 60/100$) seti aksesuarları;

- Dikey bağlantı birimi $\varnothing 60/100$
- 90° lik dirsek $\varnothing 60/100$
- L=500 - L=1000 uzatma borusu $\varnothing 60/100$
- Çatı çıkış ara birimi $\varnothing 60/100$
- Dikey başlık $\varnothing 60/100$
- 45° lik dirsek $\varnothing 60/100$



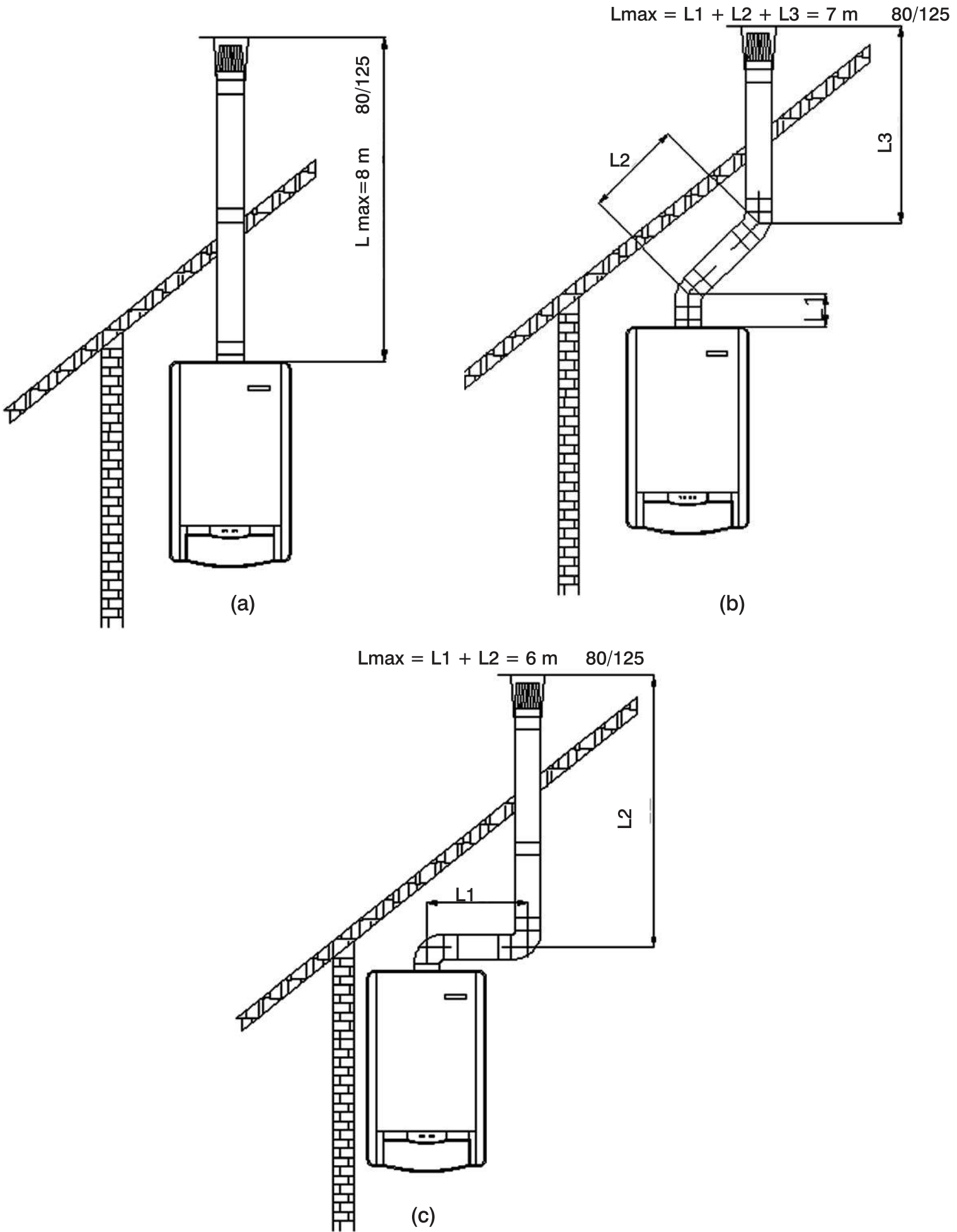
Şekil 15

Tablo5.

60/100 Hermetik Baca Kısmı Pulu Çapları

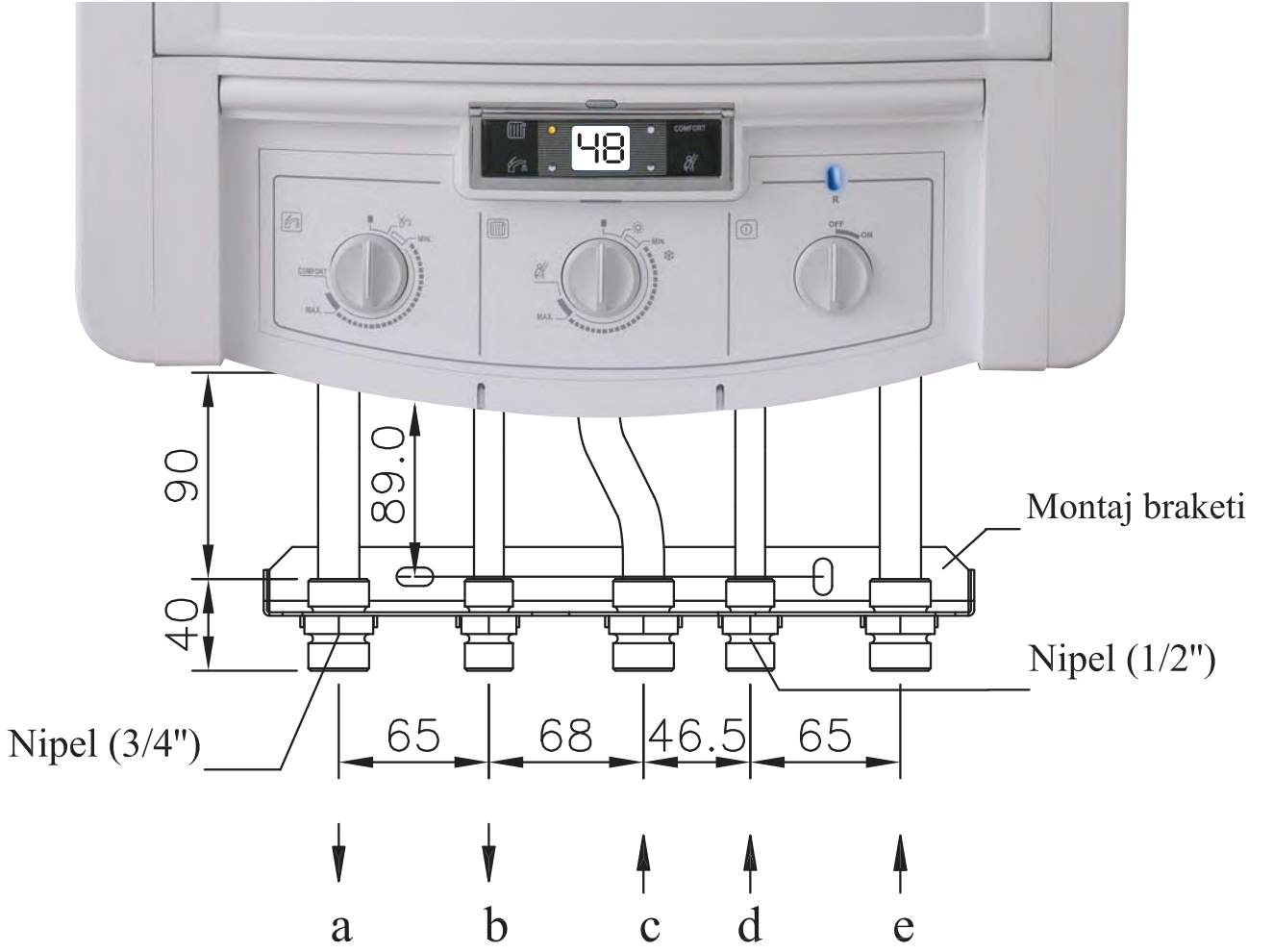
Ürün Notasyon	Dirsek	L (m)	Lmax (m)	Kısmı Pulu (mm)
DCO 24 HM	-	≤ 1	3	$\varnothing 46$
	-	$1 < \leq 2$		$\varnothing 49$
	-	$2 < \leq 3$		-
DCO 28 HM	$1 \times 90^\circ$	≤ 1	2	$\varnothing 49$
	$1 \times 90^\circ$	$1 < \leq 2$		-
	$2 \times 90^\circ$	≤ 1	1	-

$80/125$ hermetik baca kullanımında 2m'ye kadar olan uzunluklarda $\varnothing 60/100$ hermetik bacalar ile aynı kısma pulları kullanılır (Tablo 5). 2m ile 8m arası uzunluklarda kısma pulu kullanılmaz.



■ Gaz ve Su Borusu Bağlantıları

- Duvara sabitlenmiş montaj braketi ile kombi arasındaki su ve gaz bağlantıları, boru grubu ve nipel ile şekilde görüldüğü gibi monte edilir (Şekil 17).



Şekil 17

- a) Kaldırıcı borusu 3/4" gidiş hattı (sıcak)
- b) Kullanım suyu borusu 1/2" çıkış hattı (sıcak)
- c) Gaz giriş borusu hattı 3/4"
- d) Kullanım suyu borusu 1/2" giriş hattı (soğuk)
- e) Kaldırıcı borusu 3/4" dönüş hattı (soğuk)

- Su ve gaz boru hatlarına kendi çaplarına uygun birer vana yerleştirilmelidir. Ayrıca, kullanım suyu borusu (1/2") giriş ve kaldırıcı borusu (3/4") dönüş hatlarına pislik tutucu konmalıdır .
- 3 bar emniyet ventilinden çıkan hortum pis su gider hattına bağlanmalıdır.
- Cihaz ile bina içi gaz hattı arasındaki bağlantı, esnek bir bağlantı elemanı (**flexible boru**) ile yapılmalıdır.

Elektrik Bağlantısı

Kombiniz mutlaka 230 V AC 50 Hz'lik gerilim sağlayabilecek topraklı priz hattına bağlanmalıdır. Voltaj dalgalanmaları sebebi ile oluşan kart arızaları garanti kapsamı dışındadır.



TEHLİKE: Cihazın elektrik bağlantısı yapılırken elektrik hattında gerilim olmamasına kesinlikle dikkat edilmelidir.

Cihazın elektrik bağlantı kablosu mutlaka cihaz için yeterli gerilimi (230 V AC, 50 Hz) sağlayabilecek bir topraklı priz hattından beslenmelidir. Voltaj dalgalanmaları nedeniyle oluşan kart arızalanmaları garanti kapsamı dışındadır.



TEHLİKE: Beslenme kablosu zedelenirse ya üretici firma ya da yetkili servisi veya eşit derecede kalifiye bir kişi tarafından değiştirilmelidir.

Oda Termostatı Bağlantısı (Opsiyonel Şekil-18)

Cihazınızla beraber opsiyonel olarak kullanabileceğiniz oda termostatları aşağıda görülmektedir:

- CM707 CHRONOTHERM (Şekil-18a) Programlanabilir Dijital Oda termostatı (7006901313).
- Haftanın her günü için program yapabilme olanağı sağlar.
- Kromschöder LAGO FB OT Opentherm oda termostatı (7006902064). (Şekil-18b)
- Oda termostatı (7006901312) (+10°C ... +30°C). (Şekil-18c)



Şekil 18-a



Şekil 18-b



Şekil 18-c



Dikkat

Cihazınızda belirttiğimiz oda termostatlarından biri kullanılmalıdır. Değişik marka termostat kullanımının doğuracağı sakıncalardan sorumluluk kabul edilmeyecektir

- Oda termostatı bağlantısı elektrik devre şemasında görülmektedir.
- Şekil 1'deki 33 No'lu klemensin köprü bağlantısı sökülerek oda termostatının kabloları aynı terminallere bağlanır.

Dış Hava Sensörü (7006951485)

İŞLETMEYE ALMA

İlk Çalıştırma Öncesi Yapılması Gereken Son Kontroller ve İşlemler

Dikkat

- *Kombinin TSE ve yetkili gaz şirketi standartlarına uygun olarak montaj yerinin belirlenip duvara asılması; baca, elektrik, su ve gaz boruları bağlantılarının tamamlanarak montaj işleminin bitirilmesi neticesinde aşağıdaki kontroller ve işlemler yetkili tesisatçı bayi tarafından yapılmalıdır.*

1 Kombiye ve kalorifer tesisatına su doldurulması

- Öncelikle tüm radyatör vanaları açılır.
- Kombinin kalorifer gidiş – dönüş hatlarının vanaları açık olmalıdır. Kontrol ediniz.
- Genleşme tankı üzerindeki manuel purjör açılır (Bunun için ön panel, yanma gövdesi kapağı ve sağ yan panel sökülmelidir).
- Bu işlemlerden sonra doldurma vanası yavaşça açılarak su doldurma işlemi başlatılır. Eşanjör üzerindeki purjörden su çıkmaya başlayınca rakor sıkılır. Termomanometreden 1,5 – 2 bar su basınç değeri okunana kadar doldurma işlemine devam edilir ve sonra doldurma vanası kapatılır.



DİKKAT: *Su doldurma vanasını mutlaka kapatınız, tesisat suyu akarak ortama zarar verebilir.*

- Kalorifer tesisatının havasının alınabilmesi için radyatör purjörleri gevşetilerek su gelene kadar havanın dışarı çıkmasına izin verilir. Bu işlem tüm radyatörler için yapılır.
- Termomanometreden basınç tekrar kontrol edilir. Basınç doldurma vanası açılarak tekrar 1,5 – 2 bar seviyesine çıkartılır.
- Kalorifer tesisatında tekrar hava olup olmadığı radyatör purjörlerinden bakılır. Tam verimli ısınma için tüm hava tesisattan tahliye edilmelidir.
- Son olarak radyatör ve tesisat borularında herhangi bir sızıntı olup olmadığını kontrol ediniz



DİKKAT: *Eşanjörün kireçlenmesini önlemek amacıyla şebeke suyundan hariç olarak kuyu suyu, doğal kaynak suyu vs. kullanmamanız tavsiye edilir.*

2 Sıcak su musluğunu açarak kullanım suyu tesisatını kontrol ediniz. Tesisat borularında herhangi bir sızıntı olup olmadığına bakınız.

3 Atık gaz baca grubu talimatlara uygun olarak orijinal parçalardan kurulmuş olmalıdır.

Ayrıca,

Cihazın elektrik bağlantısı cihaz için yeterli gerilimi (230 V AC, 50 Hz) sağlayabilecek bir topraklı priz hattına bağlanmış olmalıdır.

Gaz hattı, yetkili gaz kuruluşu tarafından kontrol edilmiş ve açık olmalıdır. Tüm bu işlemlerim tamamlanmasından sonra cihazın işletmeye alınması için yetkili servis çağrılmalıdır.



Cihazın ilk çalıştırması kesinlikle yetkili servis tarafından yapılmalıdır.

Dikkat

Cihazın tesisinin ardından ilk çalıştırılması sonunda, yetkili servisten cihazın çalıştırılması ve güvenlik tertibatları hakkında bilgi isteyiniz.

■ Kumanda Paneli

Cihazınızın kumanda paneli Şekil 21'de görüldüğü gibidir ve aşağıdaki elemanlardan oluşur;



Şekil 19

1 ON/OFF Açma Kapama Düğmesi

Cihazınızın açılıp / kapanması bu düğme kullanılarak yapılır.

2 Gösterge Paneli:

Gösterge paneli üzerinde mavi zemin aydınlatmalı LCD ekran ve 4 adet sarı fonksiyon LED'i mevcuttur.

a) LCD Ekran

LCD ekran üzerinde, kalorifer devresi ve kullanım suyu ayar değerleri, kalorifer devresi suyu güncel sıcaklık değeri, hata/arıza kodları ve kalorifer suyu tesisat basıncını görebilirsiniz.

b) Cihazın 4 Farklı Çalışma Konumunu Gösteren LED'ler

- Kalorifer Devresi LED'i
- Sıcak Kullanım Suyu LED'i
- Comfort LED'i
- Servis (Bacacı) LED'i



3 Kalorifer Devresi Su Sıcaklık Ayar Düğmesi

Kalorifer suyu sıcaklık ayar düğmesi Şekil 20'de görüldüğü gibi 3 farklı fonksiyona sahiptir

a) Kalorifer suyu sıcaklığı 40 °C ile 80 °C arasında ayarlanır.

Merkezi ısıtma su sıcaklık ayarı cihaza bağlanmış bir oda termostatu vasıtasıyla da yapılabilir. Bu durumda, oda termostatu aktif iken merkezi ısıtma suyu sıcaklık kontrolü kumanda paneli üzerinden değil, oda termostatu ile yapılır (Kalorifer suyu sıcaklık ayar düğmesi maksimum konuma alınmalıdır).



Dikkat

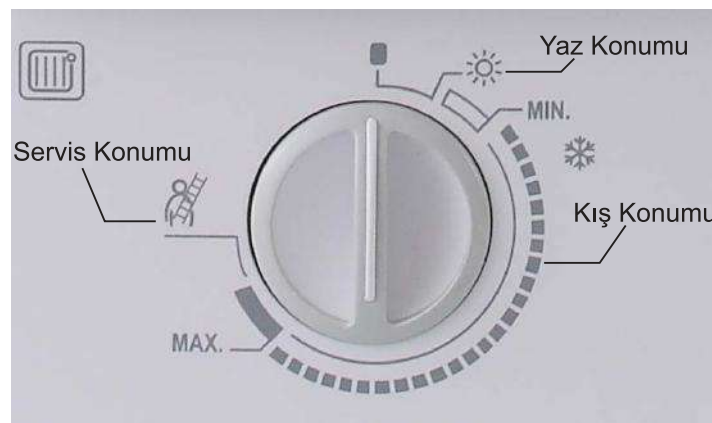
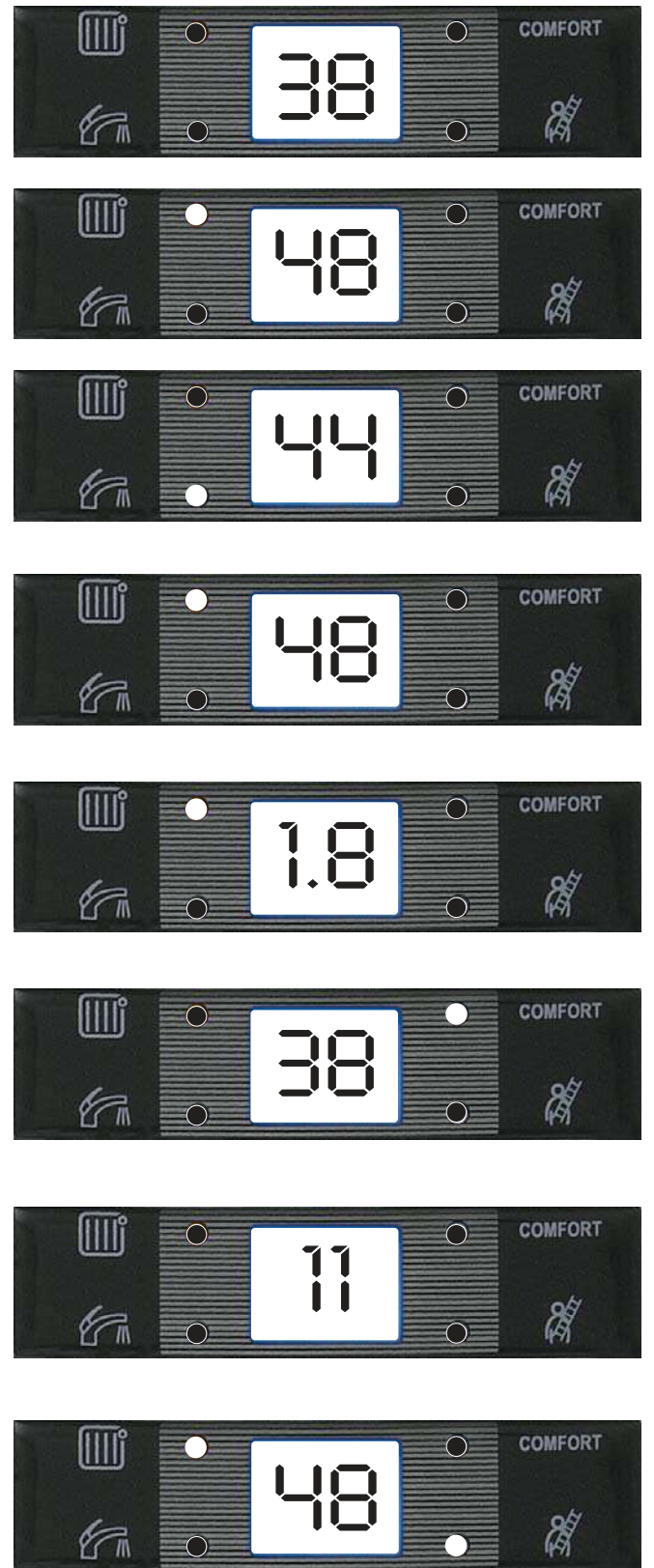
b) Cihazın yaz ve kış konum seçimi de bu düğme ile yapılır.

-Kış konumunda kombiniz min. (40°C) ile max. (80°C) aralığında çalışır.

-Ayar düğmesinin yaz konumuna getirilmesi ile, kış konumu devreden çıkararak yaz konumu aktif hale gelir.

Tablo 6

Stand-by (Bekleme) Konumu: Gerek kalorifer gerekse kullanım suyu ihtiyacının olmadığı durumlardır, LCD ekranda o an ki kalorifer suyu sıcaklığı okunur.
Kalorifer Devresi Aktif Konumu: Bu durumda, LCD ekranda, kalorifer suyu sıcaklığı okunur ve kalorifer devresi LED' i yanar.
Sıcak Kullanım Suyu Devrede: Sıcak kullanım suyu ihtiyacı için cihazın devrede olduğunu gösteren LED yanar durumdadır.
Sıcaklık Ayar Konumu: Kalorifer ve kullanım suyu sıcaklıklarını düğmelerinden ayarlarken seçilen sıcaklık değerini LCD ekranda görebilirsiniz, iki haneli ekranın solundaki nokta 10 saniye yanıp söndükten sonra, LCD ekran tekrar kalorifer suyu sıcaklığını gösterir konuma döner.
Manometre Konumu: Ekranın üst tarafındaki basınç butonuna basmak sureti ile 10 saniye kalorifer devresindeki suyun basıncı LCD ekrandan görülebilir.
Comfort Konumu: Cihazınız kullanım suyu düğmesi ile Comfort konumuna ayarlandığında gösterge panelindeki Comfort LED'i yanmak suretiyle devrede olduğunu belirtir.
Arıza Konumu: Cihazınızın her hangi bir sebepten arızaya geçmesi veya hata vermesi durumunda LCD ekranda arıza kodu yanıp sönerken uyarır. Ayrıca, brülör LED'i arıza giderilene kadar sürekli kırmızı yanar.
Servis/Bacacı Konumu: Yetkili servis tarafından kalorifer düğmesi servis konumuna getirildiğinde gösterge panelindeki servis LED'i yanmak sureti ile devreye girdiğini gösterir. Bu fonksiyon sadece yetkili servis içindir.



ŞEKİL 20

c) Cihazın servis konumuna geçmesi için kalorifer suyu sıcaklık ayar düğmesini saat yönünde en sona kadar döndürülür. Bu özellik sadece yetkili servisler tarafından kullanılmalıdır.

Dikkat

Servis konumu sadece yetkili servis tarafından kullanılmalıdır.

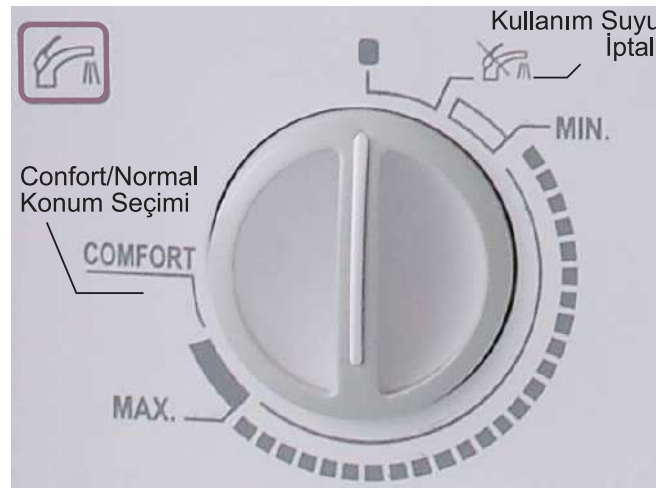
4 Sıcak Kullanım Suyu (SKS) Ayar Düğmesi

SKS ayar düğmesi 3 farklı fonksiyona sahiptir (**Şekil 21**).

a) SKS sıcaklığını min. (35°C) ile max. (60°C) arasında ayarlayabilirsiniz.

b) Konfor/Normal konum seçilir.

- Comfort ve Normal konumlarından birini seçmek için SKS ayar düğmesini saat yönünde sonuna kadar çevirdikten sonra, 3 saniye içinde arzu ettiğiniz bir sıcaklık değerine getirin
- Eğer gösterge panelinde Comfort LED'i yanıyor ise Comfort seçeneği devreye alınırken Normal konum seçeneği de devre dışı bırakılır. Gösterge panelindeki Comfort LED'i yanmıyorsa, bu konuma geçebilmek için düğmeyi saat yönünde sona kadar çevirin ve tekrar 3 sn. içinde arzu ettiğiniz sıcaklık değerine getirirseniz yeterli olacaktır.



Şekil 21

c) Sıcak Kullanım Suyu Önceliğinin iptal edilmesi

- Bu seçeneği devreye sokmak için kullanım suyu düğmesini saat yönünün tersine sonuna kadar çevirin.

5 Basınç Butonu

Kalorifer devresindeki suyun basıncını bar cinsinden LCD ekranının üzerinde görmek için basınç butonuna basınız. Okunan basınç değeri LCD ekranda 10 sn. süre ile kalır (**Tablo 6- Basınç Konumu**).

6 Reset Butonu / Brülör LED'i

- Reset butonu, cihazın bir arıza veya hata sebebi ile kilitlemesi durumunda ana kartın (cihazınızın) tekrar çalışmasını sağlar.
- Brülör LED'i, brülörün çalıştığını mavi ışıkla gösterirken, cihazın arıza /hata konumuna geçtiğini kırmızı ışık vererek gösterir.

7 Kumanda Paneli Kapağı

1 Cihazın Çalıştırılması ve Kapatılması

- Açma / Kapama düğmesini **Şekil 22a**'da görüldüğü gibi "ON" konumuna getiriniz. Açılış işlemi birkaç saniye ekranda belirir. Sistem açılış işlemi başarı ile tamamlandıktan sonra LCD ekranda kalorifer suyu sıcaklığı okunur. Eğer Sıcak Kullanım Suyu yada Kalorifer Isıtma ihtiyacı yok ise, her iki konuma ait LED'ler sönük kalarak cihazın beklemede olduğunu gösterir. Eğer kalorifer devresi suyu sıcaklık ayar düğmesi kış konumunda ise ateşleme işlemi brülörü yakmak için otomatik olarak devreye girer ve sonrasında kalorifer suyunu ısıtmaya başlar.



Şekil 22a

- Ateşlemenin gerçekleşmemesi durumunda, cihazınız otomatik ateşleme işlemi kendi kendine 3 kez tekrarlar. Eğer bu üç ateşleme girişiminin başarısız olması durumunda, cihaz "Alev sinyali yok uyarısı" vererek kendini durdurur. Brülör LED' i kırmızıya döner ve 04 hata kodu LCD ekranda yanıp sönerek cihazın kilitletiğini belirtir. Kombinizi bu durumdan çıkartmak için "Reset (sıfırlama) butonuna basınız. Cihazın kilitleme durumu reset tuşuna basılmasına rağmen devam ediyor ise, Sayfa 37'deki Hata / arıza tespiti ve giderilmesi bölümüne bakınız.

- Cihazı tamamen kapalı konuma getirmek için açma / kapama düğmesini "OFF" konuma getiriniz (**Şekil 22b**). Böylelikle, kumanda paneli üzerindeki tüm LED'ler ve LCD ekran sönecektir.



Şekil 22b

2 Kalorifer Devresinin Çalıştırılması

- Kalorifer Devresi (KD) düğmesi ile yaz veya kış konumu seçilebilir.

a) Yaz Konumu

- KD düğmesini '☀️' konumuna getirin, yaz konumunda iken kalorifer devresi çalışmaz. Cihaz yaz konumunda, yalnızca sıcak kullanım suyu sağlar (**Şekil 23b**).

b) Kış konumu

- KD düğmesini '❄️' konumuna getirin (**Şekil 23a**). Cihaz kış konumunda, kalorifer devresi ısıtmasını ve istenildiğinde de sıcak kullanım suyu sağlar.

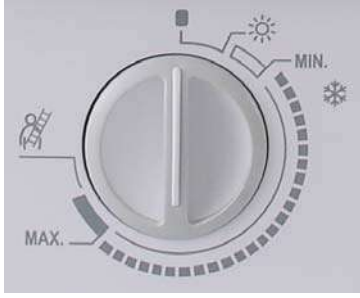
- KD düğmesini çevirerek, gidiş suyu sıcaklığını 40 °C ile 80 °C arasında ayarlayabilirsiniz, Ayar değeri LCD ekranda görünür ve bu esnada rakamların sol tarafındaki nokta yanıp söner, 10 saniye sonra, ayar değeri yerine güncel KD su sıcaklığı görünür ve soldaki nokta kaybolur, Cihaz, istenilen sıcaklığa göre çalışacaktır (**Şekil 23a**), Cihazdan sıcak kullanım suyu istendiğinde, cihaz Kalorifer Devresi ısıtmasını sıcak kullanım suyu isteği sona erene kadar kesecektir (**Şekil 24a**)



Kalorifer devresi çalışıyor				
		LCD		
KD	Yanıyor	88	Yanmıyor	Comfort
SKS	Yanmıyor		Yanmıyor	Service

Şekil 23a

- KD düğmesini (saat yönünün tersine) sonuna kadar çevirin (**Şekil 23b**), Yaz konumu aktif olacak ve sistem tekrar bekleme konumuna geçecektir.



Stand-by (Beklemede)				
		LCD		
CH	Yanmıyor	88	Yanmıyor	Comfort
DWH	Yanmıyor		Yanmıyor	Service

Şekil 23b

3 Sıcak Kullanım Suyu (SKS) Alınması

- Cihaz,

a) Bekleme (stand-by) konumundayken (**Şekil 22a**) veya

b) Cihazınızda, sıcak kullanım suyu önceliklidir. Bu yüzden sıcak su kullanımı sırasında merkezi ısıtma sistemi devre dışı kalır.

- SKS'nu çalıştırmak için sıcak kullanım suyu musluğunu açın (**Şekil 24a**)

- SKS düğmesiyle sıcak kullanım suyunu 35°C ile 60°C arasında ayarlayabilirsiniz, SKS ayar değeri LCD ekranda görünür ve sol tarafındaki nokta yanıp söner, 10 saniye sonra, ayar değerinin yerini güncel KD su sıcaklığı değeri alır ve soldaki nokta kaybolur, Cihaz, istenilen sıcaklığa göre çalışacaktır (**Şekil 24a**).

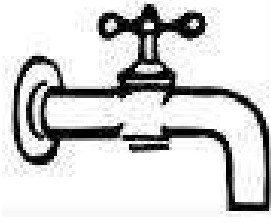


Sıcak Kullanım Suyu (SKS) alınıyor				
		LCD		
KD	Yanmıyor	88	Yanmıyor	Comfort
SKS	Yanıyor		Yanmıyor	Service

Şekil 24a

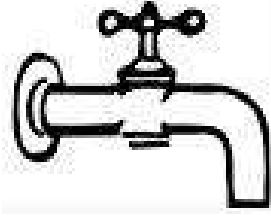
- Sıcak kullanım suyu musluğu kapatıldığında SKS konumu da kapanır. Cihaz bir önceki konumuna geri döner (**Şekil 24b - Şekil 24c**).

- SKS isteği sonrasında motorize 3 yollu valf belirli bir süre sonra KD konumuna döner. Bu durum, kısa süre içerisinde bir defadan daha fazla sıcak kullanım suyu istendiğinde, sıcak kullanım suyu konforunu arttırmak içindir.



Cihaz Bekleme Konumunda				
		LCD		
CH	Yanmıyor	88	Yanmıyor	Comfort
DWH	Yanmıyor		Yanmıyor	Service

Şekil 24b



Kalorifer Devresi Çalışıyor				
		LCD		
CH	Yanıyor	88	Yanmıyor	Comfort
DWH	Yanmıyor		Yanmıyor	Service

Şekil 24c

4 **Comfort Konumu (SKS Ön ısıtma) / Normal Konum (sadece monotermik cihazlarda)**

Comfort konumunda cihaz, son 24 saat içindeki sıcak kullanım suyu taleplerinizi izler ve kaydeder. Kaydettiği bilgilere göre diğer 24 saat içinde oluşabilecek kullanım suyu taleplerinizi tahmin ederek, sıcak kullanım suyunuzu plaka eşanjör içinde hazır bekletir. Böylelikle, daha kısa sürede sıcak kullanım suyu temin edilir. Ön ısıtma çevrimi yaklaşık 1 dakikadan daha az sürer. Normal konumunda ise, SKS ön ısıtma fonksiyonu iptal edilmiş olur.

Comfort konumunu seçmek için, SKS Sıcaklık ayar düğmesini saat yönünde tam olarak çevirin, daha sonra 3 saniye içinde istenilen sıcaklık ayar değerine getirin. Bu durumda, Comfort LED1 i yanacaktır.

Normal SKS kontrolünü seçmek için (ön ısıtmasız SKS), aynı ayar işlemini tekrarlayın (SKS sıcaklık ayar düğmesini saat yönünde tam olarak çevirin, daha sonra 3 saniye içinde istenilen sıcaklık ayar değerine getirin). Bu durumda, Comfort LED'i sönecektir

5 **SKS Önceliğinin İptal Edilmesi (sadece monotermik cihazlarda)**

SKS konumu, KD konumuna göre önceliklidir ama SKS ayar düğmesi üzerinde bir SKS iptal bölgesi vardır. SKS ayar düğmesi iptal bölgesine çevrildiğinde, sıcak kullanım suyu musluğu açılrsa bile sıcak su alınamaz.



6 **Donma Koruması**

Kış sezonu boyunca, tesisat suyu çıkış sıcaklığı 5 °C 'nin altına düştüğünde donma koruması fonksiyonu devreye girer ve tesisat suyu çıkış sıcaklığı 19°C'ye yükselineye kadar cihazınız çalışmaya devam eder. Donma koruması fonksiyonun çalışabilmesi için aşağıda belirtilen şartların müşteri tarafından kontrol edilerek sağlanması gereklidir.

- 1) Cihazın elektrik beslemesi açık olmalı ve cihaz "ON" konumunda olmalıdır.
- 2) Gaz vanası ve radyatör vanaları açık olmalıdır.
- 3) Sistem su basıncı uygun olmalıdır.

Önemli Not: Donma koruması fonksiyonu sadece cihazınızı korur, tesisatınızı korumaz.

7 Pompa & 3 Yollu Vana Blokaj Koruma Fonksiyonu

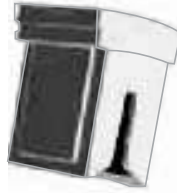
Blokaj koruması, pompanın uzun süre çalışmadığı durumlarda olası blokaja karşı pompayı korur. Bu fonksiyon, pompanın son 24 saatte çalışmaması durumunda, (pompanın) KD konumunda otomatik olarak birkaç saniye çalıştırılmasını sağlar.

Monotermik modellerde, aynı özellik 3-yollu vana için de geçerlidir, 3-yollu vana koruması, son 24 saatte 3-yollu vana hiç yön değiştirmemiş ise yön değiştirmesini sağlayarak blokaja karşı korur.

■ BCC

BCC, programlanmış bir hafızaya sahiptir.(Şekil 25)

- Cihazın Açma/Kapama (ON/OFF) düğmesini OFF konumuna getirerek kapatınız.
- Ön paneli, alt köşe kenarlarında yer alan iki adet vidayı sökerek çıkartınız.
- Kumanda paneli kenarlarındaki vidaları da sökerek, kontrol panelini aşağıya doğru eğerek ters çevirin. Arka yüzündeki üç adet vidayı çıkartarak, alt kablo geçiş kapağını alınız.
- BCC'yi, ana kart üzerindeki X9 bağlantı yuvasına takınız (Bakınız sayfa 8, şekil 1).
- Demonte edilen parçaları tekrar vidalayıp gruplayınız.



Şekil 25

Ana Kart içindeki parametrelerin güncellenebilmesi için aşağıdaki işlemlerin sıra ile yapılması gerekmektedir.

- Cihazı, Açma/kapama düğmesini "ON" konumuna getirerek çalıştırınız.
- Brülör LED'i kırmızıya döner ve LCD ekranda kod '50' yanıp sönmeye başlar.
- Kopyalama işlemi başlatmak için reset butonuna basınız. Brülör LED'i kırmızı yanmaya devam edecek ve LCD ekranda kod '52' yanıp sönecektir.
- Yaklaşık 3 sn. bekleyiniz.
- Reset butonuna tekrar basarak sistemin aktif hale gelmesini sağlayın.
- Bu aşamalardan sonra, ana kart içindeki mevcut parametreler sıfırlanacak ve takılan BCC'den aktarılan yeni parametrelerle sistem çalışmaya başlayacaktır.
- Eğer yükleme esnasında hata oluşur ise Brülör LED'i kırmızı ışık vermeye devam eder.

■ ÖNEMLİ NOTLAR:

- Eğer ana kart üzerindeki parametreler , BCC takılmak suretiyle bir kez değiştirildiğinde bu soket ana kartın üzerinde sürekli olarak takılı kalmalıdır. Aksi durumda ise, bir BCC yerine takılınca kadar ana kart, cihazı bloke konumunda tutar ve çalıştırmaz.
- Cihaz açık konumda (ON) iken asla BCC takılmamalı veya yerinden çıkarılmamalıdır.
- Bir başka BCC ile parametreleri güncellemek mümkündür.
- BCC ile güncellenen ana karttaki parametrelere (orijinal fabrika ayarlarına) dönmek mümkün değildir.

■ Servis BCC'si İle Kapasite Ayarı

Elektronik kart (KM715) veya gaz valfi (CES) değiştirilmesi gerektiğinde min. ve max. Brülör ayarları tekrar yapılmalıdır. Bu uygulama için servis BCC'si kullanılır.

1 Arızalı parça değişimi

- Güç kaynağını kesilir.
- Sadece gaz valfi değişecek ise > Gaz valfini değiştirin ve "Servis BCC'ni etkinleştir" kısmına gidilir.
- Elektronik kart değişecek ise > Bu kombi için doğru BCC'yi bağlanır (Gerekli ise).
- Kombi ana güç kaynağına bağlanır. 5 sn. içinde otomatik test başlayacaktır.
- Elektronik kart BCC ile bağlı ise > Bu standart BCC'leri etkinleştirilir.
- Hiçbir hata görünmüyorsa > Güç kaynağını kesilir.
- Standart BCC çıkartılır ve "Servis BCC'ni etkinleştir" kısmına gidilir.

2 Servis BCC'sini Etkinleştir

- Servis BCC'sini bağlayın ve oda termostatını kapatılır (oda termostatı mevcut ise).
- Kombi ana güç kaynağına bağlanır > 5 sn. içinde otomatik test başlayacaktır.
- LCD ekranda '52' kodu görünür ve sadece kırmızı LED yanar
- Standart BCC çıkartılır ve "Servis BCC'sini etkinleştir" kısmına gidilir.

		LCD		
CH	Yanmıyor	52	Yanmıyor	Comfort
DWH	Yanmıyor		Yanmıyor	Service

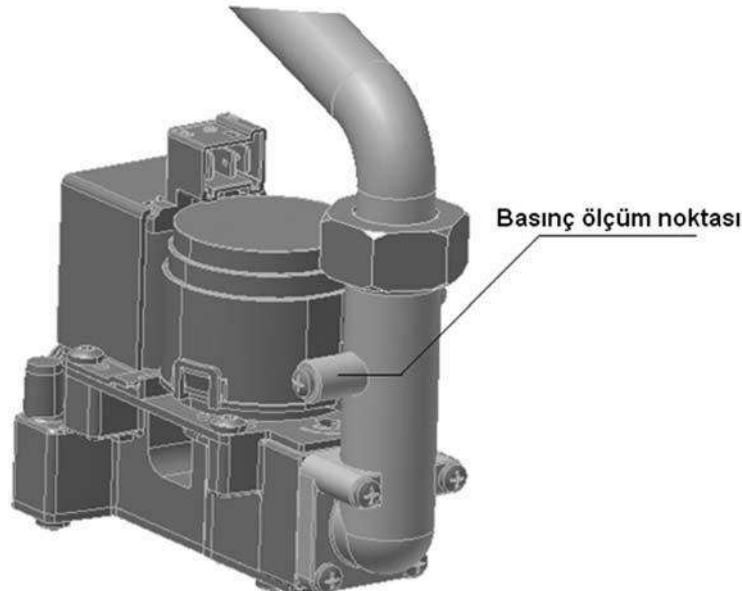
- Reset butonuna basarak Servis BCC etkinleştirilir -- Kırmızı LED söner ve LCD ekranda kombi sıcaklığı görünür
- SKS LED'i yanıyor Servis BCC'si etkin durumdadır.

		LCD		
CH	Yanmıyor	31	Yanmıyor	Comfort
DWH	Hızlı Yanıp Sönüyor		Yanmıyor	Service

- Kombi çalışmaya başlar ve mavi LED'de alev işareti görünür.
- Brülör ON konumuna geldikten sonra "Maksimum değeri ayarla" kısmına gitmek için Reset butonuna basılır.

Not: Eğer Brülör çalışmaya başlamaz ise

- oda termostatını kontrol edilir.
- Isıtma sistemindeki sensörleri kontrol edilir.



3 Maksimum Kapasite Ayarı

- Bu durumu göstermek için COMFORT-LED yanar.

		LCD		
KD	Yanmıyor	82	Hızlı Yanıp Sönüyor	Comfort
SKS	Yanıyor		Yanmıyor	Servis

- Maksimum kapasite değerini ayarlamak için KD potansiyometresi tablodaki değere getirilir.
- LCD'de görünen, basınç değeri değildir. Gaz valfinin yüzde açıklık oranıdır. Maksimum kapasite değerini kaydetmek için reset butonuna basılır ve sonraki "Minimum Kapasite Ayarı" kısmına gidilir.

4 Minimum Kapasite Ayarı

- Bu durumu göstermek için ECO-LED yanar.

		LCD		
KD	Yanmıyor	39	Yanmıyor	Comfort
SKS	Yanıyor		Hızlı Yanıp Sönüyor	Servis

- Maksimum kapasite değerini ayarlamak için KD potansiyometresi tablodaki değere getirilir.
- LCD'de görünen, basınç değeri değildir. Gaz valfinin yüzde açıklık oranıdır. Maksimum kapasite değerini kaydetmek için reset butonuna basılır. →Brülör anahtar kapanır.
- Manuel kapasite ayarlaması doğru yapıldı ise LCD ekran üzerinde aşağıda görülen onaylama kodu ile bütün LED'ler yanar.

		LCD		
KD	Yanıyor	00	Yanıyor	Comfort
SKS	Yanıyor		Yanıyor	Servis

- 15 saniye sonra '35' nolu hata kodu yanar.
- Servis BCC'si çıkartılır
- Ayarların yapılmasından sonra gaz valfi çıkış basıncının ölçümü için çıkış basıncı ölçüm ağızından çıkarılan vida tekrar yerine takılarak sıkılması unutulmamalıdır.

Not: '35' nolu hata kodu onay kodundan önce yanar ise bir arıza çıkmıştır demektir. Tekrar manuel kapasite ayarı yapılır.

5 Kontrol Kapasitesi Ayarı

- Gerekli ise doğru standart BCC kombiye bağlanır.
- Kombi ana güç kaynağına bağlanır.
- Otomatik test başlayacaktır.
- Standart BCC etkinleştirilir.
- KD potansiyometresi servis konumuna getirilir.
- Servis konumunda minimum ve maksimum kapasite kontrolü yapılır.

(bkz. Kapasite Servis Konumu)

Tablo 7		24 kW Modeli	28 kW Modeli
Doğal Gaz (enjektör Ø=1,25 mm)	Max. çalışma basıncı (mbar)	10,9	11,3
	Min. Çalışma basıncı (mbar)	1,3	1,2

HATA & ARIZALARIN TESPİTİ VE GİDERİLMESİ

Cihazın emniyetli çalışabilmesi amacıyla çeşitli kontroller mevcuttur. Bu kontrollerde aksaklıklar olduğu zaman veya izlenen değerlerde anormallikler söz konusu olduğunda cihaz hata veya arıza durumuna geçer. Bu durumda, brülör LED' i kırmızı olarak yanacak ve arızaları tanımlayan arıza kodları otomatik olarak ekran üzerinde görünerek sizi uyaracaktır (**Tablo 7**).

Cihazınızın emniyeti iki türlü sağlanmıştır.

a) Hata durumları (Kilitlenme)

Cihazınızda meydana gelen bir hata durumunda cihazınız kilitlenme pozisyonuna geçecektir. Bu hatalar; baca gazı aşırı sıcaklık kilitlenmesi, aşırı sıcaklık kilitlenmesi, alev sinyali yok uyarısı, alev kaybı uyarısı, alev devresi arızası, su akış denetimi uyarısı, gaz valfi devresi arızası ve fan hızı arızasıdır. Bu durumda, **Tablo 7**'de görüldüğü gibi arıza kodları 2 dijital LCD ekran üzerinde görünerek hatayı bildireceklerdir. Reset düğmesi basılarak bu hatalar giderilmeye çalışılır. Ancak tekrarlanıyorsa yetkili servise haber verilmelidir.

Kilitlenme durumlarında cihazınızı tekrar çalıştırmanız için:

- Reset butonuna basın, ana kart resetlenecek ve cihaz Stand-by konuma geçecektir.

b) Arıza durumları (Bloke olma)

Bir arıza durumunda ise cihazınız bloke pozisyonuna geçecektir. Bu arızalar; aşırı sıcaklık uyarısı KD gidiş suyu sensörü (NTC) arızası, baca gazı sensörü (NTC) arızası, SKS sensörü (NTC) arızası, KD dönüş suyu sensörü (NTC) arızası voltaj uyarısı ve düşük su basınç uyarısıdır. Bloke olma durumlarında arıza resetlenemez, cihazınızın tekrar çalışabilmesi için arızaya sebep olan sorunun giderilmesi gerekir. Örneğin, bir sıcaklık değerinin sınır değerini aşması durumunda, bir miktar süre ertesinde değerin normale dönmesi ile sistem kendiliğinden resetlenir.

Tablo 8

Hata/Arıza Tanımları	Hata/Arıza Kodları
Hava Akışı	
Fan / APS (Hava basınç anahtarı) uyarısı	24
Sıcaklık	
Aşırı sıcaklık kilitlemesi	01
Aşırı sıcaklık uyarısı	06
KD gidiş suyu sensörü (NTC) arızası	12
SKS sensörü (NTC) arızası	14
Alev Denetimi	
Alev sinyali yok uyarısı	04
Alev kaybı uyarısı	05
Alev devresi arızası	11
Genel	
Güç kaynağı hatası	32
Su Basıncı	
Düşük Su basınç uyarısı	40
Gaz Valfi	
Gaz valfi devresi arızası VI/V2	20
Diğer	
CRC - uzman parametresi hatası	30
CRC - güvenlik parametresi hatası	31
CRC - BCC-ID hatası	34
BCC yok (takılmamış)	35
CRC - BCC-data hatası	36
Farklı BCC yazılımı (firmware)	37
Hatalı BCC - ID numarası	38
Hatalı BCC montajı	39
BCC aktivasyon (Reset butonuna basınız)	50
BCC kopyalama (Reset butonuna basınız)	52
Sistem hatası	99

Tablo 9


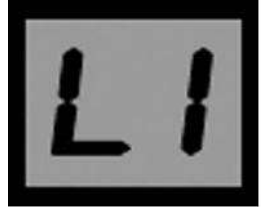
Hata / Arıza	Muhtemel Neden	Çözüm
ON/OFF düğmesi 'ON' konumuna getirilmesine rağmen cihaz çalışmıyor	- Cihaza elektrik gelmiyordur.	- Prizi ve sigortaları kontrol ediniz.
Fan / APS Arızası (Hava basınç sensörü) 24	- Baca çekişinde problem olabilir. - Fan hasarlı olabilir. - ilgili kablolar kopmuş veya bağlantısı yerinden çıkmış olabilir. - ilgili kablolar birbirine temas etmiş olabilir.	- Atık gaz bağlantısını kontrol ediniz. - Reset butonuna basınız. - Reset sonrası kilitlenme devam ediyor ise (veya tekrarlanıyorsa) ECA yetkili servisine haber veriniz.
Aşırı sıcaklık kilitlenmesi 01	- Eğer KD su sıcaklığı 105°C'nin üzerine çıkarsa, aşırı sıcaklık kilitlenmesi meydana gelir.	- Su devrelerini kontrol ediniz. - KD giriş vanası ile radyatör vanalarının açık olup olmadığını kontrol ediniz. - Cihaz su sıcaklığı emniyet derecesi olan 70 °C'ye düşene kadar bu hata kodunda kalır - Reset butonuna basınız. - Reset sonrası kilitlenme devam ediyor ise (veya tekrarlanıyorsa) ECA yetkili servisine haber veriniz.
KD gidiş suyu sensörü (NTC) 12	- ilgili kablolar kopmuş veya bağlantısı yerinden çıkmış olabilir. - ilgili kablolar birbirine temas etmiş olabilir.	- ECA yetkili servisine haber veriniz
SKS sensörü (NTC) arızası 14	- ilgili kablolar kopmuş veya bağlantısı yerinden çıkmış olabilir. - ilgili kablolar birbirine temas etmiş olabilir.	- ECA yetkili servisine haber veriniz
Alev sinyali yok uyarısı 04	- Elektronik ateşleme gerçekleşmemiştir. 3 ateşleme denemesinin ardından brülörde alev oluşmadığında meydana gelir.	- Reset butonuna basarak ateşlemeyi devam ettiriniz. - Reset sonrası otomatik ateşlemeden sonuç alamıyorsanız gaz giriş vanası açık mı kontrol ediniz. - Tüm denemelerden sonuç alamıyorsanız ECA yetkili servisine haber veriniz.
Alev kaybı uyarısı 05	- Kombi çalışırken brülörde alev kaybı olduğunda meydana gelir.	- Reset butonuna basarak ateşlemeyi devam ettiriniz. - Reset sonrası otomatik ateşlemeden sonuç alamıyorsanız ECA yetkili servisine haber veriniz.
Alev devresi arızası (yanlış alev sinyali) 11	- Gaz valfi kapalı iken brülörde alev algılanırsa meydana gelir.	- Reset butonuna basınız. - Reset sonrası hata durumu devam ediyor ise ECA yetkili servisine haber veriniz.
Voltaj uyarısı 32	- Şebeke voltajı 160 V AC' den düşük olduğunda meydana gelir.	- Voltaj normal değerine geri dönmedikçe sistem bloke vaziyette kalır ve ısı talepleri karşılanmaz. (170 V AC'den yüksek)

Tablo 9

Hata / Arıza	Muhtemel Neden	Çözüm
Düşük su basınç uyarısı 40	- Su basınç sensörü cihazınız için sakıncalı düşük su basıncı (0,6 bar) algıladığında sistem bloke olur. - ilgili kablolar kopmuş veya bağlantısı yerinden çıkmış olabilir. - ilgili kablolar birbirine temas etmiş olabilir.	- Su basıncı normal değerine geri dönmedikçe sistem bloke vaziyette kalır ve ısı talepleri karşılanmaz (0,8 bar'dan yüksek) . - Vanalarınızı ve tesisatınızı kaçaklara karşı kontrol ediniz. - Sistemin su basıncı normal değerinde ise ECA yetkili servisine haber veriniz.
Gaz valf i devresi arızası (V1 / V2) 20		- ECA yetkili servisine haber veriniz.
CRC - uzman parametresi hatası 30	Defective expert parameters. Eksik bir EPK dosyası ya da EPX dosyası KMSoft ile yüklüdür.	- ECA yetkili servisine haber veriniz.
CRC güvenlik parametresi hatası 31	Defective expert parameters. Eksik bir EPK dosyası ya da EPX dosyası KMSoft ile yüklüdür.	- ECA yetkili servisine haber veriniz.
CRC - BCC-ID hatası 34	-BCC kazan ile uyumlu değil. Yanlış BCC takılı.	- ECA yetkili servisine haber veriniz.
BCC yok (takılmamış) 35	- BCC takılmış ve çıkarılmış.	- ECA yetkili servisine haber veriniz.
CRC - BCC-data hatası 36	- BCC'deki parametreler değişmiş ya da EEPROM değeri kaybetmiştir.	- ECA yetkili servisine haber veriniz.
Farklı BCC yazılımı (firmvare) 37	- Ana kartın program yazılımı ile BCC yazılımı aynı (denk) değil.	- ECA yetkili servisine haber veriniz.
Hatalı BCC - İD numarası 38	- BCC kazan ile uyumlu değil. Yanlış BCC takılı.	- ECA yetkili servisine haber veriniz.
Hatalı BCC montajı 39	- BCC'nin montajında hata var.	- ECA yetkili servisine haber veriniz.
BCC aktivasyon 50	- BCC aktivasyon prosedürü tamamlanmamış.	- ECA yetkili servisine haber veriniz.
BCC kopyalama 52	- BCC aktivasyon prosedürü tamamlanmamış.	- ECA yetkili servisine haber veriniz.
Sistem hatası 99	- Elektronik kart arızalı.	- ECA yetkili servisine haber veriniz.

1. Teşhis-Fonksiyonları

Teşhis fonksiyonları menüsünü göstergede etkinleştirmek için Reset Butonuna 3 saniyeden uzun bir süre boyunca basılı tutunuz. Basınç düğmesine basılarak aşağıdaki fonksiyonlar seçilebilir.

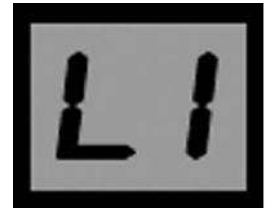
Teşhis-Fonksiyonları	Tanım	
L0 = Çıkış Standart Gösterge Konumuna Dönüş	Standart gösterge (Sıcaklık / Hata kodu / Basınç) ye dönmek için sıfırlama düğmesine basınız	
L1 = Hata Kayıtları Konumu	Servis teknisyenleri için yardımcıdır. Son 10 hata görüntülenir.	
L2 = Brülör Pozisyonu Konumu	Servis teknisyenleri için yardımcıdır. Brülör program adımları görüntülenir.	


2. Standart Gösterge Moduna Dönüş

Eğer Basınç Düğmesi vasıtasıyla 'L0' seçilmişse Reset Butonuna basınız.

**3. Hata Kayıtları Konumu**

Eğer Basınç Düğmesi vasıtasıyla 'L1' seçilmişse Reset Butonuna basınız.



CUI		Tanım
1st	2nd	
Reset Butonuna Basınız	Reset Butonuna devamlı olarak basınız	
	88	hata kodu son
	88	1. basma: hata kodu son-1
	88	2. basma: hata kodu son-2
	88	2. basma: hata kodu son-3
	88	3. basma: hata kodu son-4
	88	3. basma: hata kodu son-5
	88	4. basma: hata kodu son-6
	88	4. basma: hata kodu son-7
	88	5. basma: hata kodu son-8
	88	5. basma: hata kodu son-9

Basınç düğmesine 10. kez basıldığında göstergede tekrar 'L1' görüntülenir.

4. Brülör Durum Konumu

Eğer Basınç Düğmesi vasıtasıyla "L2" seçilmişse Reset Butonuna basınız.



Brülör kontrol aşamaları ekrandan görülebilmektedir. LCD ekranda beliren iki nokta bu konumu belirtmek için yanıp söner. Ekranda daha sonra brülörün çalışma kontrol sıra kodları belirir.

No	Kısa İsim	Açıklama	LCD 2x7
0	Bekleme (Standby)	Bekleme, brülörde alev yok	00
1	APS Açık kontrol	Hava basınç anahtarının açık pozisyon kontrolü	01
2	APS Kapalı kontrol	Hava basınç anahtarının kapalı pozisyon kontrolü	02
3	Ön süpürme süresi	Ön süpürme	03
4	Ön-ateşleme süresi	Ön-ateşleme	04
5	Emniyet süresi	Gaz valfi açık ve ateşleme devrede	05
6	Alev stabilizasyon süresi	alev stabilizasyonu	06
7	Brülör devrede	Brülör devrede	07
8	Gaz Valfi Vana-1 kontrolü	Gaz Valfi Vanalarının kontrolü	08
9	Gaz Valfi Vana-2 kontrolü	Gaz Valfi Vanalarının kontrolü sı	09
10	Sonraki süpürme süresi	Son süpürme	10
11	Arıza/hata	Arıza / Hata gösterimi	11
14	Kontrol sıra hatası	Kontrol sıra hatası	14

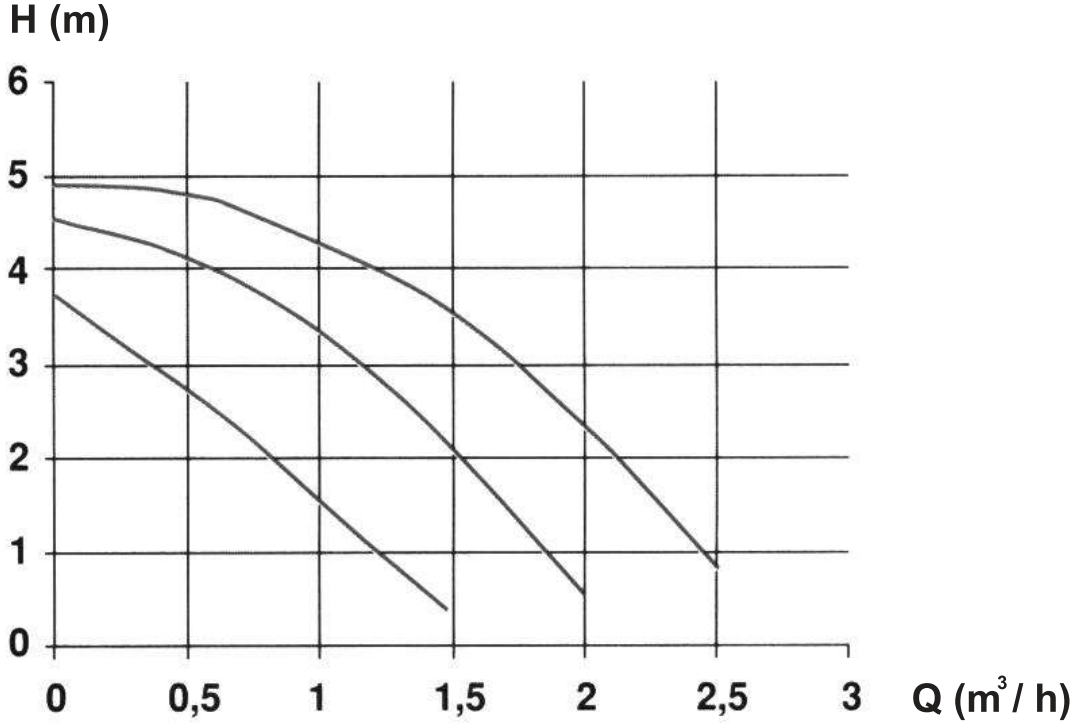
Reset Butonuna basınız, menüye geri gidiniz ve "L2" görüntülenir.

STANDARTLAR / TALİMATLAR

Bu kılavuzda açıklanmış olan cihazın kurlumu ve kullanımıyla ilgili uyarılara ve talimatlara ek olarak, gazla çalışan cihazlarla ilgili tüm yasalara, yönetmeliklere standartlara ve yerel gaz şirketi talimatlarına kesinlikle uyulmalıdır.

EKLER

Pompanın su basınç yüksekliği karakteristik eğrisi (Basma yüksekliği - debi)



Şekil 29

HER HAKKI MAHFUZDUR

Firmamızın ürettiği mamuller, kullanma ve montaj kılavuzları üzerinde önceden belirtmeksizin değişiklik yapma hakkını saklı tutar.

KOMBİNİZİN GARANTİ SÜRESİNİ ARTIRA BİLİRSİNİZ!

+ ARTI GARANTİ

Kombinizin ilk çalıştırma tarihinden itibaren 4 ay içerisinde "**Artı Garanti**" hizmetinden faydalanarak cihazınızın garanti süresini 1 yıldan 3 yıla kadar uzatabilirsiniz. İlave garanti süresinde (Artı 1, 2, 3) kombinizde oluşacak arıza durumunda işçilik, yedek parça ve yol masrafı için ayrıca bir ücret alınmaz. Sözleşme süresince yılda 1 kere olmak üzere kombi genel bakımı ECA Yetkili Servisi tarafından ücretsiz gerçekleştirilmektedir.

★ GARANTİ YILDIZLARI

Garanti süresi dolan, güvenle kullandığınız E.C.A. kombilerinizi isteğinize göre 1 ile 3 yıl arasında tekrar garanti kapsamına alabilirsiniz. Garanti Yıldızları ilave garanti sözleşmesi ile 3 yıla kadar yedek parça, işçilik ve yol ücreti alınmadan garanti süresi dolan kombinize bakım yapılır. Her yıl bir adet genel bakım hizmeti ücretsiz olarak sunulur.

Ayrıca 24 saat boyunca **444 0 322 (444 0 ECA)** numaralı tüketici hattımıza yaptığınız başvurularınıza 3 saat içinde cevap verilir ve kombinize hizmet ulaştırılır.

Not: Bu garanti maksimum 10 yıllık kombileriniz için ve doğalgaz kullanılan illerde geçerlidir.



EMAS MAKİNA SANAYİ A.Ş.

AT UYGUNLUK BEYANI DECLARATION OF CONFORMITY

URETİCİ : **EMAS MAKİNA SANAYİ A.Ş.**
MANUFACTURER : Sanayi Bölgesi Sanayi Cad. No:17 Şeyhli – Pendik / İSTANBUL
+90 216 378 34 00

ONAYLANMIŞ KURULUŞ : **0063 - KİWA GASTEC**
NOTIFIED BODY : Wilmersdorf 50 7300 AC Apeldoorn The Netherlands

RAPOR NO : 177314
REPORT NO :

ÜRÜN ADI : **ECA marka kombiler**
PRODUCT NAME : ECA Gas Boilers

İNCELENMİŞ TİPLER : **Confeo Plus DCO 24 HM, Confeo Plus DCO 24 HB**
TYPE EXAMINATION : **Confeo Plus DCO 24 HST, Confeo Plus DCO 24 HCH**
Confeo Plus DCO 28 HM, Confeo Plus DCO28 HST
Confeo Plus DCO 28 HCH
Fortius Plus DFO 24 HM , Fortius Plus DFO 24 HB
Fortius Plus DFO 24 HST , Fortius Plus DFO 24 HCH
Fortius Plus DFO 28 HM , Fortius Plus DFO 28 HST
Fortius Plus DFO 28 HCH

DIREKTİFLER : Gaz Yakan Cihazlara Dair Yönetmelik **90/396/AT**
EC DIRECTIVES : Gas Appliances Directive **90/396/EEC**
Sıvı ve Gaz Yakıtlı Yeni Sıcak Su Kazanlarının Verimlilik Gereklere Dair
Yönetmelik 92/42/AT
Boiler Efficiency Directive 92/42/EEC
Elektromanyetik Uyumluluk Yönetmeliği 2004/108/AT
Electromagnetic Compability Directive 2004/108/EC
Belirli Gerilim Sınırları Dahilinde Kullanılmak Üzere Tasarlanmış Elektrikli
Teçhizat İle İlgili Yönetmelik 2006/95/AT
Low Voltage Directive 2006/95/EC

UYGULANAN STANDARTLAR : TS EN 483, TS EN 625, TS EN 55014-1, TS EN 55014-2,
REFERENCE STANDARTS : TS EN 61000-3-2, TS EN 61000-3-3, **TS EN 60335-1, TS EN 50165**

GÖZETİM PROSEDÜRÜ : Üretimde Kalite Güvence
SURVEILLANCE PROCEDURE : Assurance Quality of the manufacturing

Aşağıda imzası bulunan şirketimiz yukarıda adı, tipi ve modeli belirtilen cihazları, ekte yer alan AT 178803/3 numaralı rapor dahilinde ilgili standartlara, AT Gaz Yakan Cihazlar ve AT Sıcak Su Kazanlarının Verimlilik Yönetmeliklerine uygun olarak tasarlayıp ürettiğini beyan eder.

The undersigned Company certifies under its sole responsibility that the item of equipment specified above has been designed, manufactured, inspected and tested as required by the relevant provisions of the EC Gas Appliances Directive and the EC Boiler Efficiency Directive based on the enclosed pages of the EC type-examination reports No. 178803/3

Üretici Adına İmzalayanlar :
Signed On Behalf Of The Manufacturer

İsim (Name) : **Bora ÖNEN** **Yasar SAMER**
Görevi : **Ar-Ge Müdürü** **İnşaat Müdürü**
(Position) : **R&D Manager** **Product Manager**

Yer / Tarih : İstanbul / 12.01.2012
Place / date :

GARANTİ İLE İLGİLİ OLARAK

MÜŞTERİNİN DİKKAT ETMESİ GEREKEN HUSUSLAR

Emas A.Ş. tarafından verilen bu garanti E.C.A. Kombilerin normal dışı kullanımından doğacak arızaların giderilmesini kapsamaz. Aşağıda belirtilen hususlar garanti kapsamı dışındadır:

- 1- Nakliye, depolama ve hatalı kullanımdan oluşacak çizilmeler, çatlamalar ve kırılmalar
- 2- Hatalı model seçimi ve amaç dışı kullanımdan doğacak hasar ve arızalar
- 3- Hatalı yakıt tüketiminden doğacak hasar ve arızalar
- 4- Yetkili servis ve uzman kişiler dışında yapılan yanlış montaj sonucunda doğacak hasar ve arızalar
- 5- Yetkili servis dışında kombi ve gaz valfi üzerinde yapılacak ayar değişiklikleri, bakım ve onarım sonucu oluşacak hasar ve arızalar
- 6- Şebeke suyu içerisindeki yüksek kireç nedeni ile ana ve plaka eşanjörün, tesisat kirliliği nedeni ile filtre ve türbinin tıkanması,
- 7- Kullanıcının kullanım kılavuzunda belirtildiği şekilde(gaz kesilmesi, arızalar halinde cihazın reseflemesi, kalorifer devresine su doldurma, radyatör havası alma vb.) kendisi tarafından yapılması gereken hususlar
- 8- İlk çalıştırma dışında cihazın kullanım izahının talep edilmesi
- 9- Kombi dışında, tesisat üzerinde(radyatör, radyatör vanası, kombi tesisat bağlantı noktaları vb.) bulunan kısımlardaki su kaçaqları
- 10- Aşırı düşük veya yüksek voltaj dalgalanmaları, topraklama hattının uygunsuz olmasından kaynaklanan hasar ve arızaların giderilmesi
- 11- Kullanım kılavuzunda belirtilen aksesuarlar dışında orijinal olmayan (oda termostati, baca uzatması vb.) aksesuar kullanımı nedeni ile oluşacak hasar ve arızalar
- 12- Elektrik ve gaz kesilmesi, cihazın "OFF" konumunda tutulması ve yetersiz su basıncı nedeni ile soğuk havalarda meydana gelen don olayından doğan arıza ve hasarlar
- 13- Sel, su baskını vb. doğal afetler sonucu oluşan arıza ve hasarlar

ÜRÜNÜN

Cinsi : Gaz Yakıtlı Kombi
Markası : E.C.A.
Modeli :
Seri Numarası :
Teslim Tarihi ve Yeri : 20 İş Günü
Azami Tamir Süresi : 3 YIL
Garanti Süresi :

Adres : EMAS MAKİNA SANAYİ A.Ş.

Organize Sanayi Bölgesi

Mustafa Kemal Bulvarı No: 13 MANİSA

Tel : (0236) 213 00 21

Fax : (0236) 213 08 59

Belge No : 60437
Belge İzin Tarihi : 17.09.2008.

SATICI FIRMA

Ünvanı

Adresi

Tel - Fax

Fatura Tar. ve No

Tarih, imza ve Kaşe

YETKİLİ SERVİS

Ünvanı

Adresi

Tel - Fax

Montaj Tarihi

Tarih, imza ve Kaşe

ÜRETİM

EMAS MAKİNA SANAYİ A.Ş.

Organize Sanayi Bölgesi
Mustafa Kemal Bulvarı No: 13 MANİSA
Tel. : (0236) 213 00 21
Fax : (0236) 213 08 59
email: emas@emas.com.tr www.emas.com.tr

SATIŞ

EMAS MAKİNA SANAYİ A.Ş.

Yalı Mah. Ziya Gökalp Cd. No:3 34844
Maltepe / İSTANBUL
Tel. : (0216) 442 34 41
Fax : (0216) 442 39 96
e-mail: satis@emas.com.tr www.emas.com.tr

SERVİS

EMAR A.Ş. SERVİS MÜDÜRLÜĞÜ

Yalı Mah. Ziya Gökalp Cd. No:3 34844
Maltepe / İSTANBUL
Tel. : (0216) 458 45 00 (pbx)
Fax : (0216) 305 65 43

**EMAS A.Ş. ve EMAR A.Ş.
ELGİNKAN TOPLULUĞU KURULUŞLARIDIR.**

SATICI FİRMA

Ünvanı :
Adresi :
Tel - Fax :
Fatura Tar. ve No :
Teslim Tar. ve Yeri :
Tarih, İmza ve Kaşe

ÜCRETSİZ İLK ÇALIŞTIRMA KUPONU

Cinsi : Gaz Yakıtlı Kombi
Markası : E.C.A.
Modeli :
Seri Numarası :
Montaj Tarihi :
Yetkili Servis Ünvanı :
Tarih :
Hizmet Fiş No' su :

ÜRÜNÜN

Cinsi : Gaz Yakıtlı Kombi
Markası : E.C.A.
Modeli :
Seri Numarası :
Teslim Tarihi ve Yeri :

Azami Tamir Süresi : 20 İş Günü
Garanti Süresi : 3 Yıl

YETKİLİ SERVİS

Ünvanı :
Adresi :
Tel - Fax :
Montaj Tarihi :
Tarih, İmza, Kaşe

GARANTİ BELGESİ

E.C.A. Kombilerin kullanma kılavuzunda belirtildiği şekilde kullanılması şartı ile;

- 1-) Garanti süresi, malın teslim tarihinden itibaren başlar ve 3 yıldır.
- 2-) Malın bütün parçaları dahil olmak üzere tamamı Firmamızın garanti kapsamındadır.
- 3-) Malın garanti süresi içerisinde arızalanması durumunda tamirde geçen süre garanti süresine eklenir. Malın tamir süresi en fazla 20 iş günüdür. Bu süre, mala ilişkin arızanın servis istasyonuna, servis istasyonunun olmaması durumunda, malın satıcısı, bayii, acentası, temsilciliği, ithalatçısı veya imalatçısı - üreticisinden birisine bildirim tarihinden itibaren başlar. Malın arızasının 10 gün içerisinde giderilmemesi halinde imalatçı-üretici veya ithalatçı veya imalatçı malın tamiri tamamlanıncaya kadar, benzer özelliklere sahip başka bir malı tüketicinin kullanımına tahsis etmek zorundadır.
- 4-) Malın garanti süresi içerisinde gerek malzeme ve işçilik, gerekse montaj hatalarından dolayı arızalanması halinde, işçilik masrafı, değiştirilen parça bedeli ya da başka herhangi bir ad altında hiçbir ücret talep etmeksizin tamiri yapılacaktır.
- 5-) Tüketicinin onarım hakkını kullanmasına rağmen malın;
 - Tüketicie teslim edildiği tarihten itibaren, belirlenen garanti süresi içinde kalmak kaydıyla, bir yıl içerisinde; aynı arızanın ikiden fazla tekrarlanması veya farklı arızaların dörtten fazla meydana gelmesi veya belirlenen garanti süresi içerisinde farklı arızaların toplamının altıdan fazla olması unsurlarının yanı sıra, bu arızaların maldan yararlanamamayı süreklı kılması, ...-Tamiri için gereken azami süresinin aşılması,Firmanın servis istasyonunun, servis istasyonunun mevcut olmaması halinde sırayla satıcısı, bayii, acentesi temsilciliği ithalatçısı veya imalatçı-üreticisinden birisinin düzenleyeceği raporla arızanın tamirini mümkün bulunmadığının belirlenmesi, durumlarında tüketici malın ücretsiz değiştirilmesini, bedel iadesi veya ayıp oranda bedel indirimi talep edebilir.
- 6-) Malın kullanma kılavuzunda yer alan hususlara aykırı kullanımasından kaynaklanan arızalar garanti kapsamı dışındadır.
- 7-) Garanti Belgesi ile ilgili olarak çıkabilecek sorunlar için T.C. Gümrük ve Ticaret Bakanlığı, Tüketicinin Korunması ve Piyasa Gözetimi Genel Müdürlüğü' ne başvurabilir.

Bu Garanti Belgesi'nin kullanılmasına 4077 sayılı Kanun ile bu Kanun'a dayanılarak düzenlenen TRKGM- 95/116-117 Sayılı Tebliğ uyarınca T.C. Gümrük ve Ticaret Bakanlığı, Tüketicinin Korunması ve Piyasa Gözetimi Genel Müdürlüğü tarafından izin verilmiştir. Garanti Belgesi üzerinde tahrifat yapıldığı, orjinal seri numarası kaldırıldığı veya tahrif edildiği takdirde bu garanti belgesi geçersizdir.